

# 품 질 보 증 서

CAS전자저울

기물번호

구입하신 카스전자저울이 보증기간 중에 고장이 발생했을 경우에는 뒷면 보증규정에 따라 수리하여 드립니다.

회사명

주소

납품년월일



판매점

전화

주소

판매사원

**CAS**  
S · C · A · L · E

**CAS**  
S · C · A · L · E

- 본사 및 공장: 경기도 양주시 광덕면 가림리 19  
TEL. (081)820-1100 FAX. (081)840-6488
- 서울사무소: 서울시 강동구 성내동 440-1(카스빌딩)  
TEL. (02)2225-3500 FAX. (02)475-4668/9
- 소비자보호센터: TEL. (02)473-4000  
무료통화서비스: 080-022-0022

- 지방영업소
  - 부산: TEL. (061)313-3626
  - 대구: TEL. (063)356-7111
  - 광주: TEL. (062)363-0262
  - 인천: TEL. (092)434-0281
  - 수원: TEL. (061)725-0262
  - 대전: TEL. (042)672-1016
  - 전주: TEL. (063)211-4661
  - 마산: TEL. (065)255-4371
  - 울산: TEL. (062)267-3626

· 당사는 고객의 편의를 위한 무료통화서비스 클로버전화를 운영하고 있습니다.

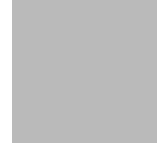
9000-DBH-0000-1  
2000, 2

단순 증량 저울

# DB-1H

제품 사용설명서





## 차 례

|                          |    |
|--------------------------|----|
| 사용하기전의준비 및 주의사항 .....    | 4  |
| 머리말 .....                | 6  |
| 각부의 명칭 및 기능 .....        | 6  |
| 조립방법 .....               | 7  |
| 사용방법 .....               | 8  |
| 1. 일반적인 거량 .....         | 8  |
| 2. 용기를 사용한 거량 .....      | 9  |
| 3. 입력된 용기 무게를 소거할때 ..... | 9  |
| 4. 홀드키를 사용한 거량 .....     | 10 |
| 에리 메시지 .....             | 11 |
| 기술사양 .....               | 11 |

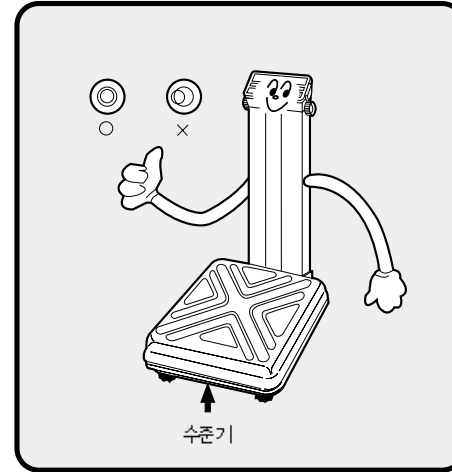
**교정 및 정기검사 안내**

본 제품은 거량법에 따라 2년여 한번 교정 및 정기검사를 받아야되나 폐사를 통하여 교정검사를 받으시면 정기검사를 면제 받게 됩니다.

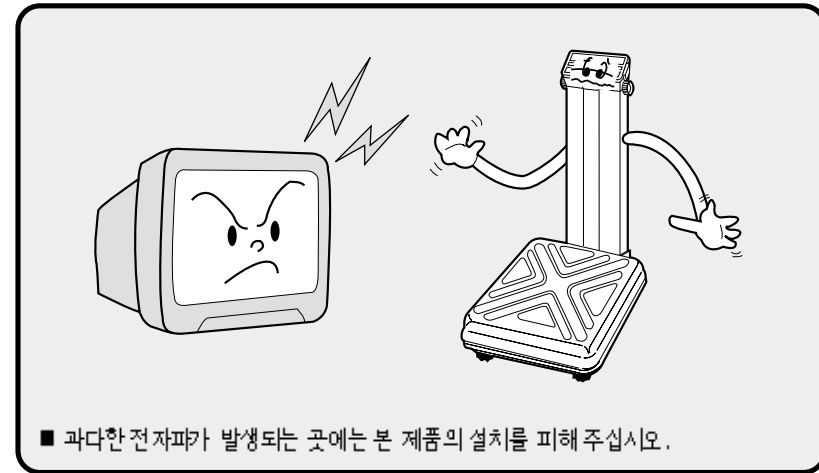
■ 교정 검사 상담 문의:02-473-4000

## 사용하기전의 준비 및 주의사항

AC 전원에 플러그를 꽂아 주십시오. ON/OFF 키를 누르면 0에서 9까지 자체 테스트를 거친 후 계량 대기 상태가 됩니다. 가능한한 30분 후부터 사용하십시오.



■ 짐판을 들면 수준기가 보입니다. 그 수준기를 보면서 제품밑면의 네개의 나사를 돌려 수평이 되도록 하십시오. 수준기내의 기포가 중앙에 위치하면 제품이 수평으로 설치된 것입니다.



## 머리말

저희 카스 전자저울 DB-1H를 구입해 주셔서 대단히 감사합니다.  
 본 제품은 수준높은 품질관리 마래 하나하나 정성을 다함은 물론 엄격한 검사를 거친, 우수한 성능과 우마하고 고급스러운 특징을 지니고 있습니다.  
 본 카스의 제품을 사용하기 전에 첨부된 설명서를 반드시 읽어 보시어 저희 CAS 제품의 특성을 충분히 활용하여 주시기 바랍니다.

## 각부의 명칭 및 기능

### 각부의 명칭



### 표시부

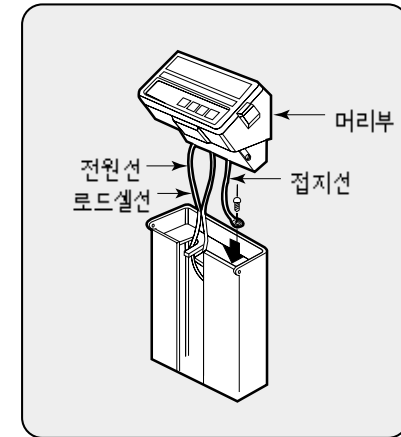
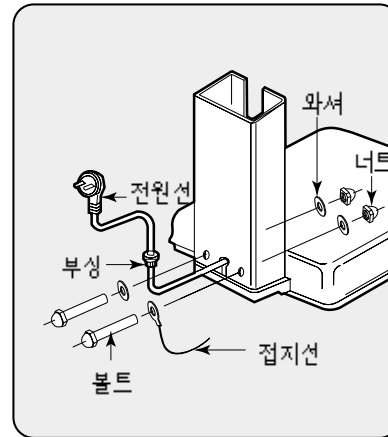


## 키 기능

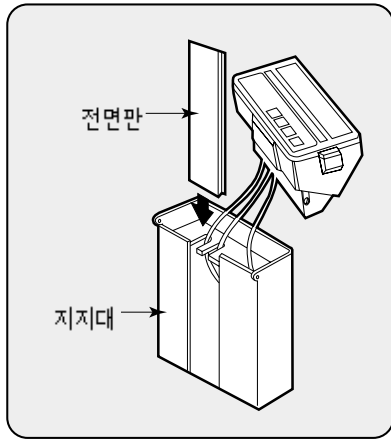
| 키 | 기능   |
|---|--|
|   | 표시부를 켜고 끌때 사용합니다.  |
|   | 짐판위에 아무것도 없는 상태에서 표시부가 "0"을 나타내지 않을때 이 키를 누르면 "0"으로 교정됩니다. |
|   | 용기를 사용하여 계량할때 사용합니다. 입력된 용기 무게를 소거할때 사용합니다.                |
|   | 움직이는 물체의 계량에 사용합니다.  |

## 조립방법

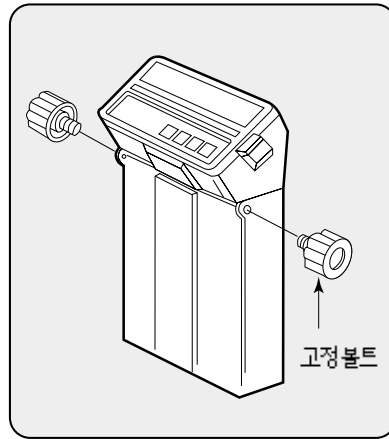
1. 전원선을 지지대에 삽입후 부품을 체결한다. 그리고 볼트와 너트를 이용하여 접지선과 함께 지지대를 고정한다.
2. 머리부 접지선을 지지대에 볼트를 이용해서 체결하고 전원선 및 코드선을 정리한다.



3. 전면판을 지지대에 삽입한다.



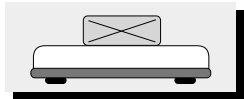
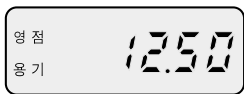
4. 머리부를 지지대에 삽입후 고정볼트로 체결한다.



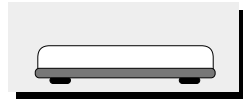
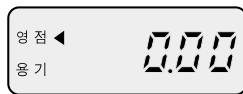
## 사용방법

### 1. 일반적인 계량

■ 먼저 표시부가 영점 상태(0.00)인지 확인한 후 계량물을 집판에 올려놓아야 합니다. 만약 집판위에 아무것도 없는데도 저울이 영점을 표시하지 않으면 영점 키를 눌러서 영점 상태를 만듭니다.

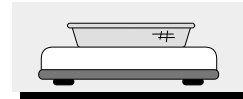
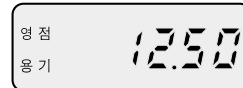


①상품을 집판위에 올려놓으면 무게가 표시됩니다.



②상품을 내려놓으면 영점 상태가 됩니다.

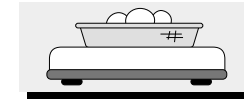
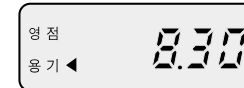
### 2. 용기를 사용한 계량



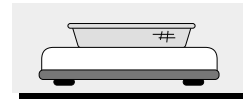
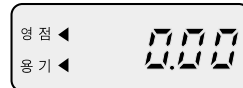
①용기를 집판에 올려놓으면 용기의 무게가 표시됩니다.



②용기 키를 누릅니다.

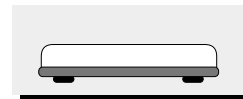
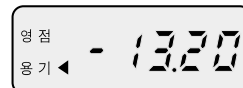


③상품을 용기 안에 올려놓으면 상품의 무게만 표시됩니다.

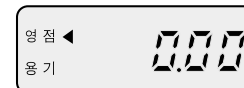


④상품을 내려놓습니다.

### 3. 입력된 용기 무게를 소거할때



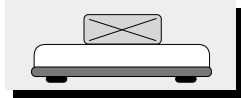
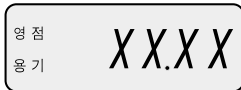
①용기를 내려놓으면 용기의 무게가 "-"와 함께 표시됩니다.



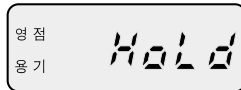
②용기 키를 누르면 다시 영점 상태가 됩니다.

#### 4. 홀드 키를 사용한 계량

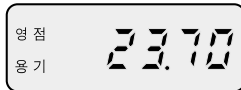
움직이는 물체를 계량할 때와 같이 무게가 안정되지 못한 상태에서는 홀드키를 사용하여 계량 오차를 줄일 수 있습니다.



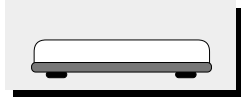
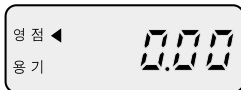
① 계량물을 집판에 올려놓습니다.



② 홀드키를 누릅니다.



③ 정근치의 무게가 표시됩니다.



④ 계량물을 집판에서 내려놓습니다.

#### 에러 메시지

본 제품은 사용자의 편의를 위해 여러가지 에러 메시지를 갖고 있으므로 다음과 같은 에러 경고가 발생되면 참조하시어 올바르게 사용하기 바랍니다.

| 에러     | 원인                      | 처리법   |
|--------|-------------------------|---|
| Err 1  | 잘못된 초기영점 통과범위           | 짐판에 아무것도 없는 상태에서 전원을 연결하십시오. 계속 "Err 1"이 표시되면 A/S를 신청하세요. |
| Err 2  | 정상 상태로 복귀 안됨            | A/S를 신청하세요.   |
| Err 10 | 내부회로의 ANALOG MODULE 고장  | A/S를 신청하세요.   |
| Err 11 | 내부회로의 DIGITAL MODULE 고장 | A/S를 신청하세요.   |
| Err 12 | 중요 DATA의 유실             | A/S를 신청하세요.   |

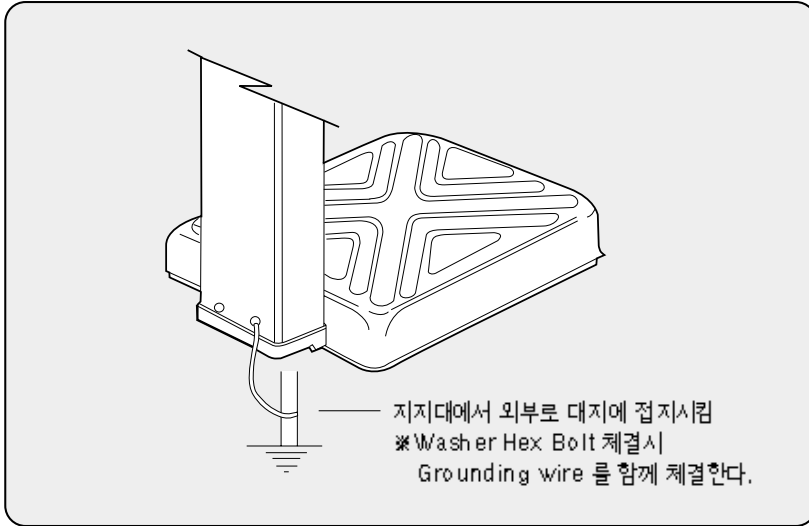
#### 기술 사양

| MODEL      | DB-1H                    |              |
|------------|--------------------------|--------------|
| 계량구분       | 60 × 10g                 | 150 × 20/50g |
| 표시부<br>중량란 | 형광 디스플레이<br>5 자리         |              |
| 표시부<br>지시등 | 영점과 용기                   |              |
| 최대용기허용범위   | -60.00kg                 | -99.95kg     |
| 사용전원       | AC 220V, 60Hz            |              |
| 소비전력       | 약 10W                    |              |
| 사용온도범위     | -5℃ ~ +35℃               |              |
| 짐판크기 (mm)  | 530(W) × 406(D)          |              |
| 제품크기 (mm)  | 420(W) × 635(D) × 765(H) |              |

#### ▶참고사항

상기의 제품은 150kg인 경우 1논의 값이 0kg에서 60kg까지는 20g으로 동작하며 60kg에서 150kg까지는 50g으로 자동 변환됩니다.

■ 정전기 방지용 Grounding wire 연결방법



▶ 알림: 본 제품은 기능 및 품질 향상을 위하여 예고없이 사양을 변경할 수 있습니다.

메 모

## 보증 규정

### 사용상 유의할 사항

- 급격한 온도변화가 없는 곳이나 건조한 곳에서 사용 및 보관
- 사용 범위 이내에서 사용
- 초기 0점 지시의 정확여부 확인(비정상시저로셋팅)
- 짐판을 눌러 작동 정상여부 확인
- 지나친 충격금지

### 1. 보증내용 및 기간

본 기계의 정상적인 사용상태에서 발생한 고장에 대해서는 납품일로부터 1년간 무상으로 수리하여 드립니다.

### 2. 보증수리 제외사항

- 다음 사유로 인한 고장은 보증수리 대상에서 제외합니다.
- 본사 또는 본사에서 인정한 영업소 대리점 등의 승인없이 기계를 임의로 개조 수리함으로써 발생하는 고장의 경우
  - 사용자의 취급부주의로 인한 고장
  - 내부 개조 즉 당사와 판매업소 이외의 사람이 제품을 판매 또는 공급하여 제품의 내용을 변경 손상시켰을 때
  - 사용상 주의점을 지키지 않음으로써 발생하는 고장 또는 손상
  - 화재 수해 등 천재지변에 의한 고장 또는 손상
  - 보증서의 제시가 없을 때
  - 본 보증서는 대한민국 내에서만 유효

### 3. 기타

검인날인이 없는 보증서는 무효입니다.

| 봉사실시일 | 봉사내용 | 진단점검결과 | 점검인 |
|-------|------|--------|-----|
|       |      |        |     |
|       |      |        |     |
|       |      |        |     |
|       |      |        |     |

본 제품은 계량법에 따라 2년에 한번 교정 및 검사를 받으셔야 합니다.