

계수용 전자저울

AC-TYPE

제품 사용설명서





차 례

사용하기전의준비 및 주의사항.....	4
머리말	6
각부의 명칭 및 기능.....	6
조립방법	8
사용방법.....	9
1. 거량물의 수량을 알고 있는 경우	9
2. 거량물의 단위중량을 알고 있는 경우	11
3. 수량의 상한선을 설정하여 체크하는 방법	12
4. 용기와 함께 무게를 거량하는 경우	13
5. 계수모차 알람 기능	16
기술사양.....	17

교정 및 정기검사 안내

본 제품은 계량법에 따라 2년에 1번 교정 및 정기검사를 받아야 되나 폐사를 통하여 교정 검사를 받으시면 정기검사를 면제 받게 됩니다.

■ 교정 검사 상담 문의: 02-473-4000

사용하기전의 준비 및 주의사항

AC 전원에 플러그를 꽂아 주십시오. ON/OFF 키를 누른후 표시부 후면에 있는 스위치를 켜면 표시부는 0에서 9까지 자체 테스트를 거친 후 계량 대기 상태가 됩니다.(가능한한 10분후에 사용하십시오.)



사용지역에 따른 전압을 확인하십시오.
본 저울은 220V 전용입니다.



■ 짐판을 들어올리면 앞쪽 가운데에 수준기가 있습니다. 제품 밑면의 수평조정 나사를 돌려서 수평이 되도록 하십시오. 수준기 내의 기포가 중앙에 위치하면 제품이 수평으로 설치된 것입니다.



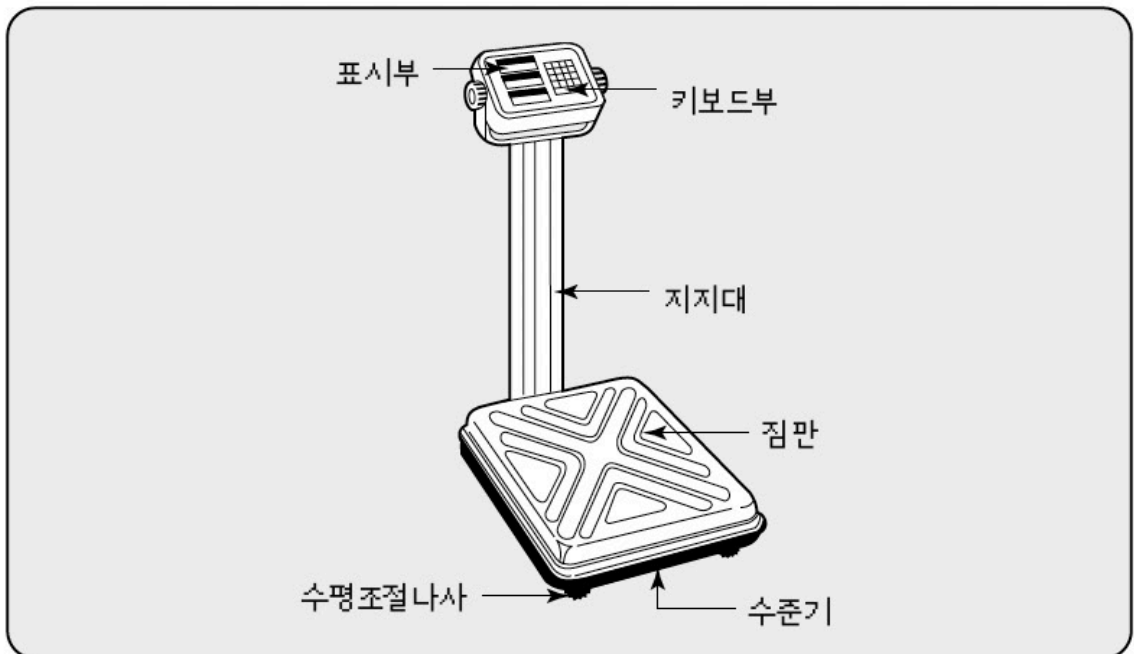
■ 저울을 설치할 때 고압선이나 전기적 잡음이 심한 곳은 피해 주십시오.

머리말

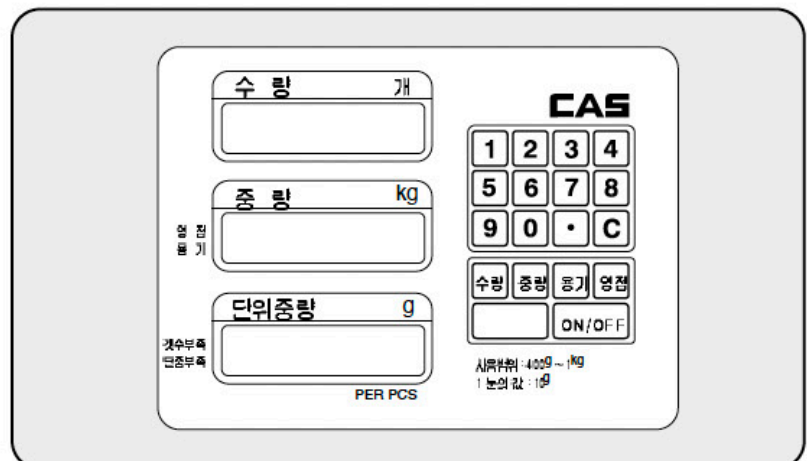
저희 카스 전자저울 AC SERIES를 구입해 주셔서 대단히 감사합니다.
 본 제품은 수준높은 품질관리 마래 하나하나 정성을 다함은 물론 엄격한 검사를 거친, 우수한 성능과 우마하고 고급스러운 특징을 지니고 있습니다.
 본 카스의 제품을 사용하시기 전에 첨부된 설명서를 반드시 읽어 보시어 저희 CAS 제품의 특성을 충분히 활용하여 주시기 바랍니다.

각부의 명칭 및 기능

각부의 명칭



표시부 및 키이부



수량(NUMBER) 표시부

- 입력된 단위중량과 짐판위에 올려놓은 계량물의 중량이 자동으로 계산되어 계량물의 갯수가 표시됩니다.
- 계량물의 갯수가 999.99이상일때, 수량은 표시되지 않습니다.

중량(WEIGHT) 표시부


- 짐판위에 놓인 계량물의 중량을 나타냅니다.
- 용기를 사용하는 경우에는 용기의 무게를 제외한 계량물만의 무게를 알 수 있습니다.
- 계량물의 중량이 본 저울의 용량을 초과하는 경우에는 O-L이 표시되며 부저음이 들립니다. 마이너스 중량일 경우 (짐판을 들어 올리는 경우)에는 "-"가 나타납니다.
- 영점(◀)표시: 영점표시가 켜져 있으면 저울이 영점 상태에 있다는 것을 의미합니다.
- 용기(◀)표시: 용기표시가 켜져 있으면 용기의 중량이 입력되었다는 것을 의미합니다.

단위중량(UNIT WEIGHT) 표시부

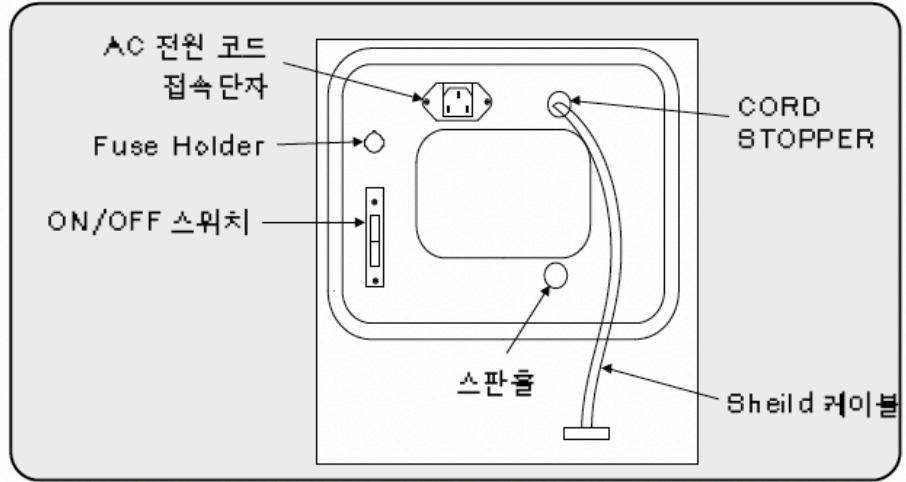
- 입력시키는 단위중량과 계량물의 설정수를 표시합니다.
- 갯수부족(◀)표시: 계량물의 무게를 계량할 때 ◀표시가 켜지면 계량물량이 갯수부족 범위에 있다는 것을 의미합니다.(17P 표2 참조)
- 단위중량부족(◀)표시: ◀표시가 켜져 있으면 계량물의 단위 중량이 단위중량부족 범위에 있다는 것을 의미합니다.(17P 표2 참조)

■ 키 기능

키	기 능
0 ~ 9	단위 중량이나 계량물의 수량을 입력할 때 사용합니다.
.	소숫점을 미용해서 단위 중량을 입력할 때 사용합니다. 수량의 상한선을 입력할 때 씁니다.
C	입력한 단위 중량이나 수량을 지울때 사용합니다.
수량	계량물의 수량을 알고 있을때 이 키를 미용하면 계량물의 단위 중량을 알 수 있습니다.
중량	계량물의 단위 중량을 알고 있을때 이 키를 미용하면 계량물의 수량을 알 수 있습니다.
영점	짐판이 비어있는 상태에서 0이 아닌 값이 중량 표시부에 나타날 경우 이 키를 누르면 "0"으로 교정됩니다.
용기	용기를 사용하여 계량할 때 사용합니다. 입력된 용기 무게를 지울때 사용합니다.

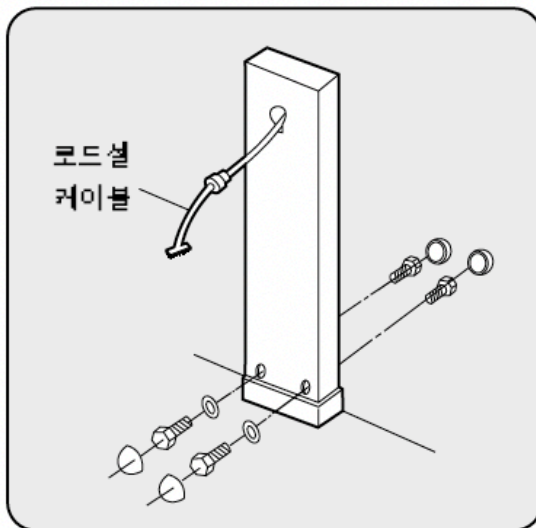
키	기능
	저울의 표시부를 켜고 끌때 사용하는 키입니다.

표시부 후면

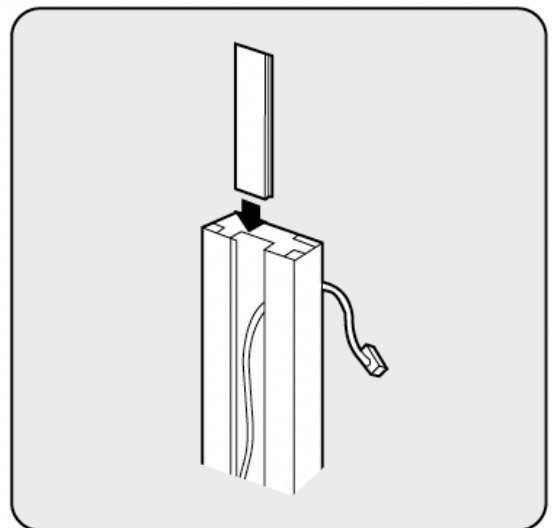


- Fuse Holder : 내장 회로를 보호하기 위한 퓨즈가 들어있으며 전원의 ON 상태에서 저울이 작동하지 않을 경우 퓨즈를 확인한 후 교환합니다.
- AC 전원 코드 접속단자 : AC전원 코드를 완전히 삽입하여 사용하십시오.
- Shield 케이블 : 로드셀 케이블의 컨넥터와 Shield 케이블을 연결후 지지대 케이블 Hole에 삽입하여 사용하십시오.

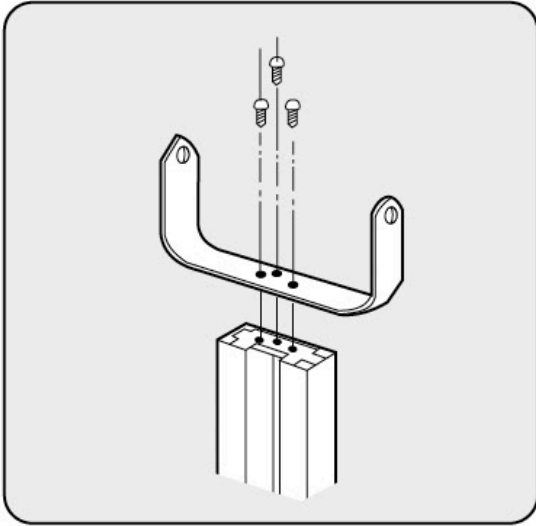
조립방법



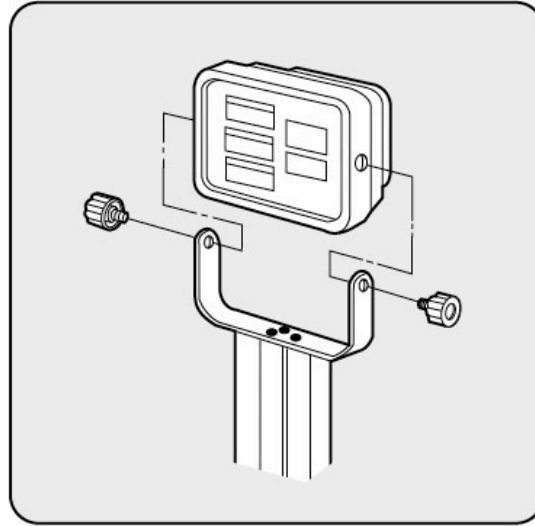
1. 로드셀 케이블을 지지대에 삽입 후 공점구로 체결한다. 그리고 볼트를 이용하여 접지선과 함께 지지대를 고정하고 볼트 모자를 끼운다.



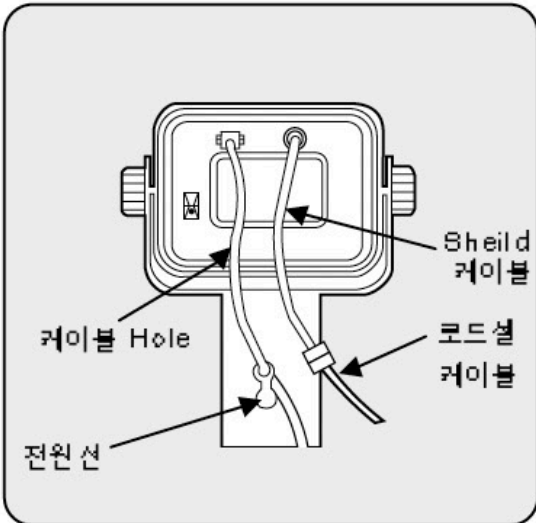
2. 전면판을 지지대에 삽입한다.



3. 머리부 가이드를 볼트로 고정한다.



4. 머리부를 고정볼트로 체결한다.

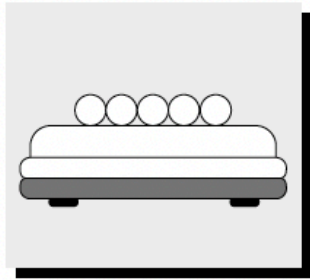


5. 로드셀 케이블과 Shield 케이블을 연결후 지지대 케이블 Hole에 삽입한다. 전원선을 머리부 뒷면에 꽂는다.

사용방법

1. 계량물의 수량을 알고 있는 경우

- 계량물의 수량을 알고 있을 때는 이 방법을 미용해서 계량물 한 개의 단위 중량을 알 수 있습니다.
- 저울이 영점에 있는지 확인하십시오. (영점 ◀표사가 켜져 있습니다.)



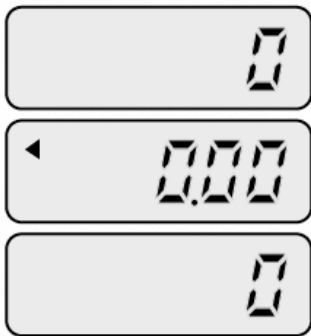
① 거량물을 잠판위에 올려 놓습니다.



② 숫자키를 이용해서 거량물의 수량을 입력합니다. (여량물이 100기인 경우)



③ 수량키를 누르면 단위중량 표시부에 거량물 1기의 단위중량이 나타납니다.

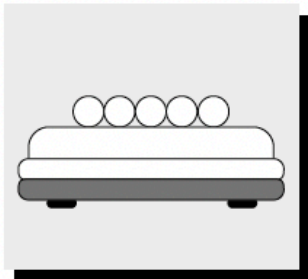


④ 거량물을 내린후 C키를 누릅니다.

▶ 주의: 단위중량이 너무 적어서 표시부가 미를 나타낼 수 없을 때는 단위중량 표시부에 “-----” 표시와 함께 부저음이 울립니다. 이때는 계량물을 내린후에 C키를 누르면 됩니다.

2. 계량물의 단위 중량을 알고 있는 경우

- 계량물의 단위 중량을 알고 있을 때는 이 방법을 이용해서 계량물 수량을 알 수 있습니다.
- 저울미 영점 상태에 있는지 확인하십시오. (영점 ◀표시가 켜져 있습니다.)



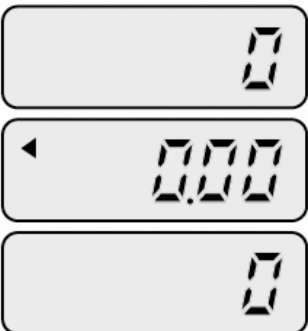
① 계량물을 집판위에 올려 놓습니다.



② 숫자키를 이용해서 계량물의 단위중량을 입력합니다. (단위중량이 10g인 경우)



③ 중량키를 누르면 수량 표시부에 계량물의 수량이 나타납니다.



④ 계량물을 내린후 C키를 누릅니다.

3. 수량의 상한선을 설정하여 체크하는 방법

본 저울은 설정한 계량물의 수량을 초과하면 수량표시가 깜박거리면서 부저가 울리는 설정수 체크기능이 있으므로 단위포장이나 수량체크를 할 때 편리합니다.

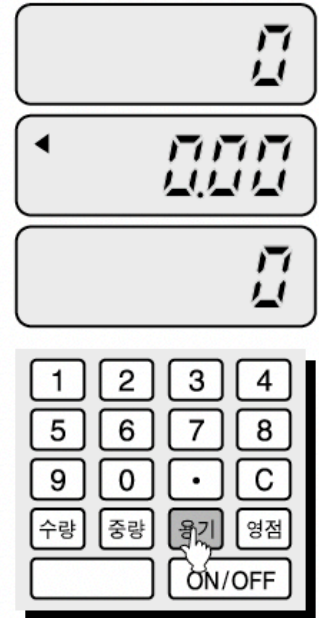
우선 저울이 영점 상태에 있는지 확인하십시오. (영점 표시가 켜져 있습니다.)



① '0' 키를 연속하여 세번 누르면 부저음 소리가 난 후 수량 상한 설정 모드로 들어갑니다.



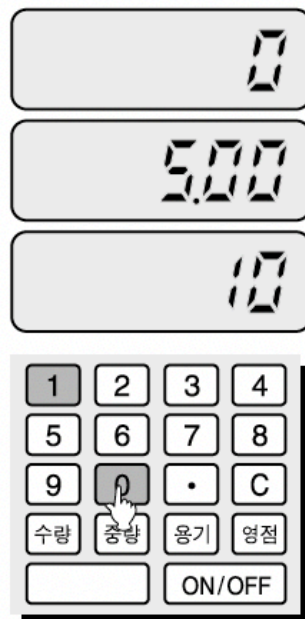
② 원하는 계량물의 상한수량을 설정하십시오. (상한수량이 400g인 경우)



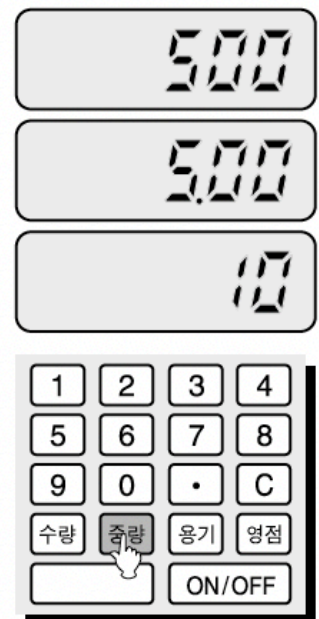
③ '0' 키를 누르면 위에서 설정한 상한 수량이 입력되면서 정상모드가 됩니다.



④ 집판위에 계량물을 올려 놓으십시오.

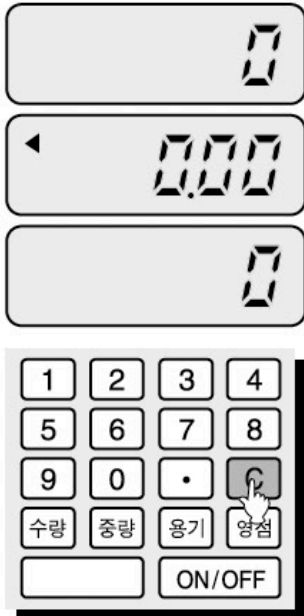


⑤ 숫자키를 이용하여 계량물의 단위중량을 입력합니다.



⑥ 중량키를 누르면 계량물의 수량이 나타납니다.

⑥의 경우에는 설정해 놓은 수량 400g를 초과하므로 500이란 숫자가 깜박거리면서 부저음이 울리게 됩니다.



⑦계량물을 나린후 C키를 누릅니다.

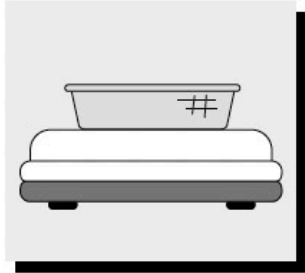
▶ 주의: 설정해 놓은 수량 체크 모드에서 벗어나려면 우선 C키를 누르고 .키를 연속하여 세번 누른후에 C키와 용기키를 차례로 누르면 됩니다.

4. 용기와 함께 무게를 계량하는 경우

용기와 함께 계량물의 무게를 계량하는 경우에는 용기 키를 미용해서 오직 계량물만의 무게를 알 수 있습니다.

용기의 무게를 모를 때

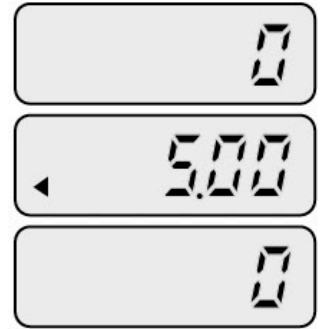
- 용기의 무게를 모를 때는 이 방법을 미용해서 순수한 계량물의 무게만을 알 수 있습니다.
- 영점 ◀표사가 켜져 있는지 확인한 후에 작동하십시오.



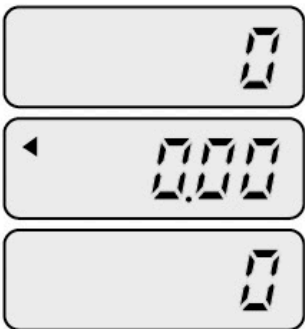
① 용기를 짐판위에 올려 놓습니다.



② 용기키를 누릅니다.



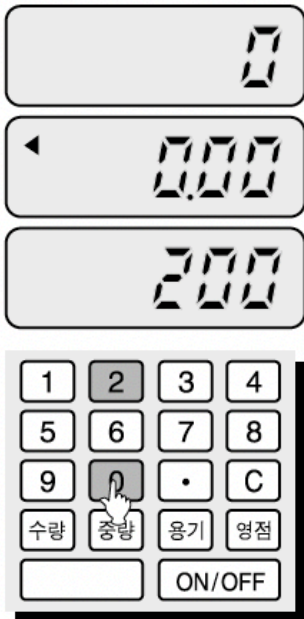
③ 거량물을 용기안에 올려 놓으면 순수한 거량물만의 무게를 알 수 있습니다.



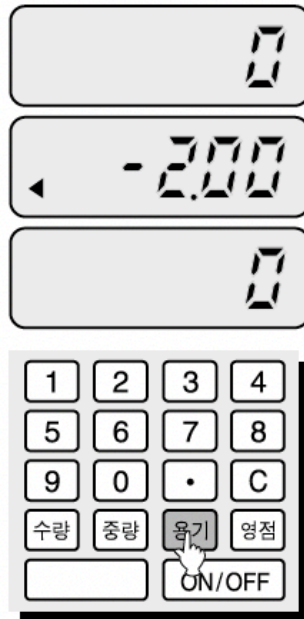
④ 용기와 거량물을 나린 후에 용기키를 누르면 영점 상태가 됩니다.

용기의 무게를 알고 있을 때

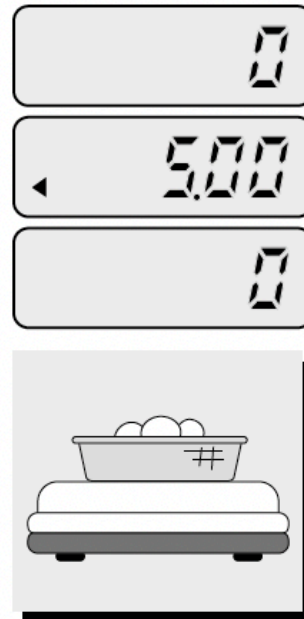
용기의 무게를 알고 있을 때는 이 방법을 이용해서 순수한 계량물의 무게만을 알 수 있습니다.



① 숫자키를 이용해서 용기의 무게를 입력합니다.
(용기 무게가 2kg인 경우)

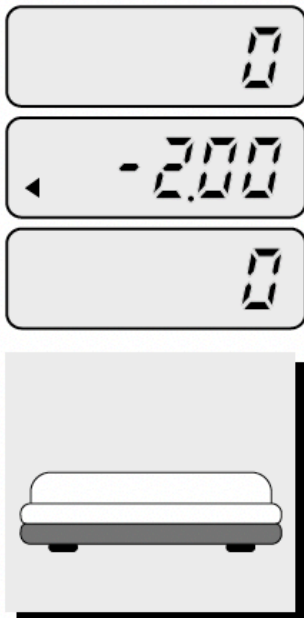


② 용기키를 누릅니다.

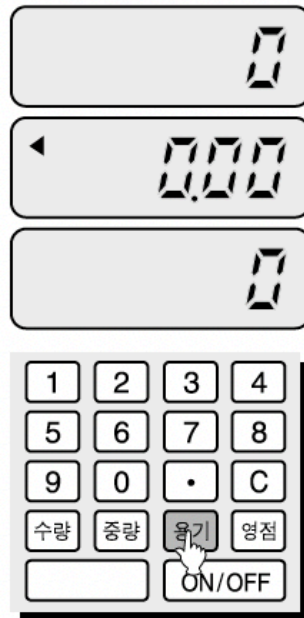


③ 용기와 거래물을 집판 위에 올려 놓으면 순수한 거래물만의 무게를 알 수 있습니다.

①에서 용기무게가 2kg인 경우 200을 입력해야 ②의 중량표시부에 2.00kg으로 표시됩니다. 외
나하면 입력한 무게는 중량표시부에 나타나기 때문입니다.
따라서 용기 무게가 900g이라면 90을 입력해야 중량 표시부에 0.90kg(900g)이 표시됩니다.



④ 용기와 거래물을 내리면 용기의 중량이 나타납니다.



⑤ 용기키를 누르면 영점 상태가 됩니다.

표 1. 용기의 무게 범위

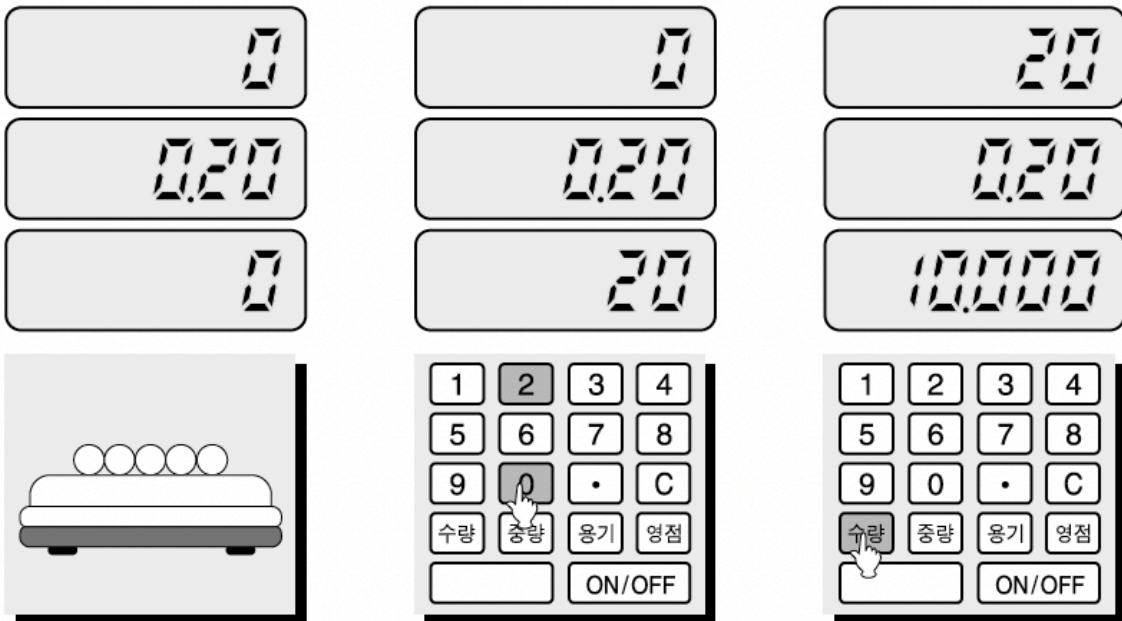
MODEL	최대용량	최대 용기 중량	1논의 값
25AC	25kg	9,995kg	5g
50AC	50kg	19,99kg	10g
100AC	100kg	39,98kg	20g

5. 계수오차 알람 기능

본 저울은 계량물의 양이 매우 적을 때와 계량물의 단위 중량이 아주 적을 때 계수오차의 가능성이 있다는 것을 알려주는 알람기능이 내장되어 있습니다.

계량물 무게 부족 알람

짐판위에 계량물을 올려 놓았을 때 그 중량미표 2(17P 참조)의 계량물 부족 범위에 속하게 되면 계량물 부족(◀)표시가 깜박거리게 됩니다. 이 경우에는 계량물 부족(◀)표시의 깜박거림이 없어질 때까지 계량물을 계속 올려 놓으면 됩니다. 별도로 수량키를 누르지 않아도 자동으로 수량이 계산되어 나타납니다.



① 계량물을 짐판위에 올려 놓습니다.

② 숫자키를 이용해서 계량물 수량을 입력합니다.

③ 수량키를 누르면 계량물의 단위 중량을 알 수 있습니다.

만약 이 저울이 50AC라면 중량 표시부의 200g(0.2kg)은 표 2의 계량물 부족 범위에 속하기 때문에 계량물 부족 표시가 깜박거리게 됩니다. 이때는 (◀)표시의 깜박거림이 없어질 때까지 계량물을 올리십시오. 그러면 좀더 정확한 계량물의 단위 중량을 알 수 있고 계량물의 수량도 자동으로 계산되어 표시됩니다.

- ▶ 주의: 단위중량을 구한 후 계량물을 더 올려 놓았을때 수량 표시부에 숫자가 99,999를 넘으면 “-----” 표시가 나타나고 예러 부저 소리가 납니다.

단위중량 부족 알람

단위중량미 표 2의 단위중량 부족 범위에 속하게 되면 단위중량 부족 표시가 깜박거리게 됩니다. 이 경우에 계량물의 계수는 가능하지만 계수오차가 나올 가능성이 있습니다.

표 2.

MODEL	최대용량	계량물 부족 범위	단위중량 부족 범위
25AC	25kg	0 - 125g	0 - 2.5g
50AC	50kg	0 - 250g	0 - 5g
100AC	100kg	0 - 500g	0 - 10g

기술 사양

MODEL	25AC	50AC	100AC
용 량	25kg × 5g	50kg × 10g	100kg × 20g
최대 용기 중량	9,995kg	19,99kg	39,98kg
샘플 부족 범위	0 - 125g	0 - 250g	0 - 500g
단위 무게 부족 범위	0 - 2.5g	0 - 5g	0 - 10g
기 능	단위 중량, 중량, 수량		
표 시 단 위	5 / 5 / 5		
사 용 온 도 범 위	-10°C ~ +40°C		
사 용 전 원	AC 220V / 60Hz		
소 비 전 력	약 10W		
제 품 크 기	420(W) × 615(D) × 968(H)		
제 품 중 량	약 17kg		

- ▶ 알람: 본제품은 기능 및 품질 향상을 위하여 예고없이 사양을 변경할 수 있습니다.



메 모



품 질 보 증 서

CAS전자저울

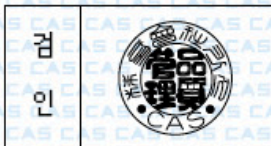
기물번호

회사명

구입하신 카스전자저울이
보증기간 중에 고장이 발생했을
경우에는 뒷면 보증규정에 따라
수리하여 드립니다.

주소

납품년월일



판매점

전화

주소



판매사원



■ 본사 및 공장: 경기도 양주시 광적면 가남리 19

TEL (031)820-1100 FAX, (031)840-6489

■ 서울사무소: 서울시 강동구 성내동 440-1(카스빌딩)

TEL (02)2225-3500 FAX, (02)475-4668/9

■ 소비자보호센터: TEL, (02)473-4000

무료통화서비스: 080-022-0022

■ 지방지점

• 부산: TEL (051)313-3626 • 대전: TEL (042)672-1016

• 대구: TEL (053)356-7111 • 전주: TEL (063)211-4661

• 광주: TEL (062)363-0262 • 마산: TEL (055)255-4371

• 인천: TEL (032)434-0281 • 울산: TEL (052)267-3626

• 당사는 고객의 편의를 위한 무료통화서비스(로보전화)를 운영하고 있습니다.

9000-AC1-0000-1

2006.1