

Balanza para Palets

SERIE CPS



Balanza para Palets

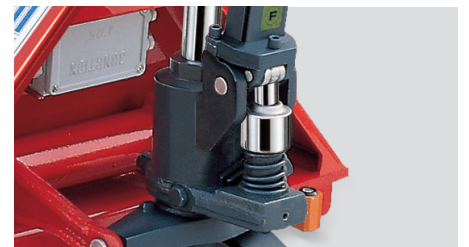
La balanza de palets CPS aumenta la eficiencia de su trabajo, simplifica los procesos logísticos y ahorra tiempo y espacio. Es la solución ideal para un pesaje móvil rápido y preciso en aplicaciones industriales y de almacén.



Fácil Operación



Impresora (Opción)



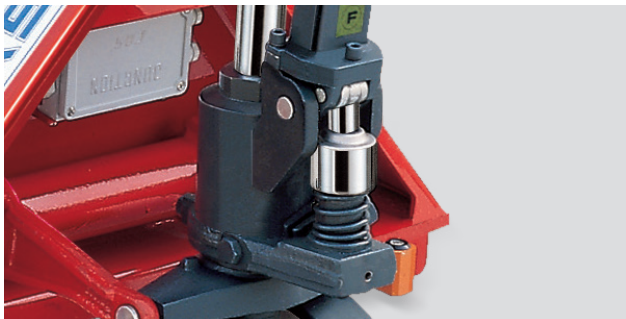
Elevación y Descenso Hidráulico

CARACTERÍSTICAS

- Fácil operación



- Estable con presión de aceite



- Ahorro de tiempo al transportar y pesar al mismo tiempo
- Versátil para cualquier tamaño de habitación
- Alta resistencia para cualquier tamaño de trabajo

APLICACIÓN

- Manejo de materiales
- Almacenamiento
- Aplicaciones industriales

OPCIONES

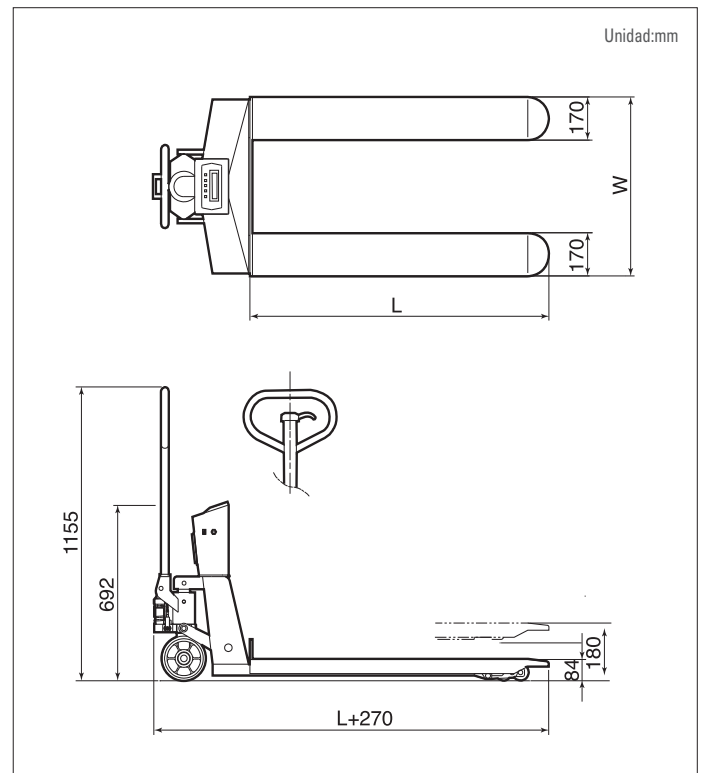
- Impresora



ESPECIFICACIONES

Modelo		CPS-1			CPS-2		
Tamaño	Tipo	A	B	C	A	B	C
	An(mm)	540	620	705	540	620	705
	L(mm)	1080	1080	1200	1080	1080	1200
Capacidad(kg)		1000			2000		
Legibilidad(g)		0.5			1		
Protección Contra Sobrecarga(kg)		1500			2500		
Pantalla		5 dígitos LCD (Altura 25mm)					
Alimentación		Batería DC6V/10Ah (Cargador AC 110V/220V)					
Temperatura de Operación		-10°C ~ 40°C					
Opción		Impresora					

DIMENSIONES



Ver. 1.0_41604202



CAS Global Homepage

CAS Co., Ltd

Headquaters : 262, Geurugogae-ro, Gwanjeok-myeon, Yangju-si, Gyeonggi-do, Korea
 Seoul Office : CAS Building, 1315, Yangjae-daero, Gangdong-gu, Seoul, Korea
 TEL : 82 2 2225 3500 FAX : 82 2 475 4668

www.globalcas.com



* Specifications are subject to change without notice improvement.

