

CMB-20

CAS BANDSEALER

열에 의해서 접착이 가능한 모든 종류의 비닐을 연속식 가열방식으로 접착해주는 기계로 화학수지물, 양곡, 유기질 비료등 쏟아지기 쉬운 내용물 포장시 적합합니다.



CMB-20 | CAS BANDSEALER

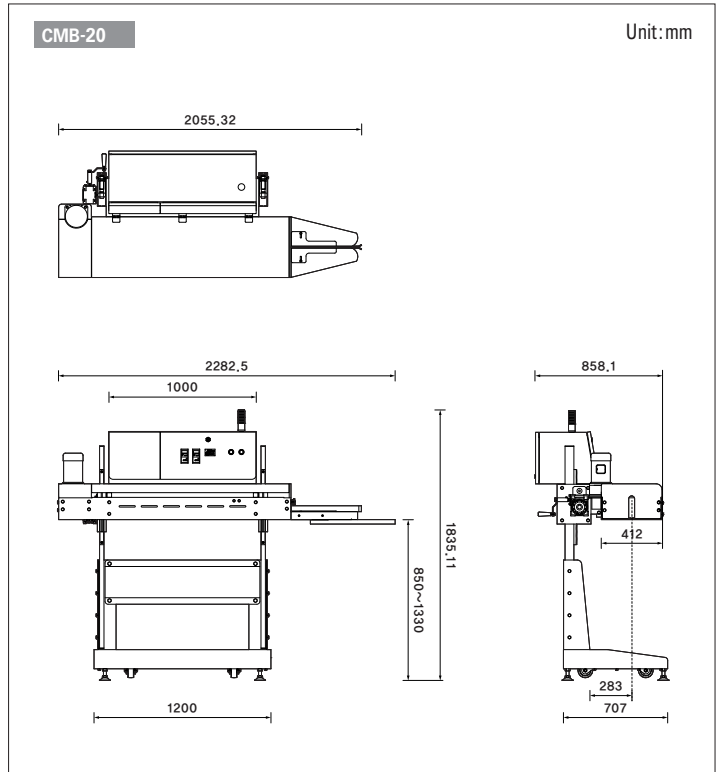
제품특징

- 사용이 간편하며, 각종 안전장치 내장
- 자유로운 상·하 높낮이 조절
- 작업 속도 조절 용이
- 테프론벨트를 이용하여 다양한 종류의 필름을 안전하고 튼튼하게 접착
- 압착롤러 장치가 부착되어 있어 약간의 이물질이 묻어있어도 필름을 안전하게 접착
- 필름의 재질, 두께에 따라 셀바(Seal bar)의 압력을 최적의 상태로 조절, 가장 이상적인 접착 가능
- 가제트백이나 레토르트 파우치의 접착도 가능
- Hot Printer 장착시 제조일자, 유통기한 등을 접착과정에서 동시에 인쇄, 공정 단축
- 유기질 비료, 사료, 약품, 양곡(쌀,콩), 화학수지물 등에 넓게 사용

제품사양

Model	CMB-20
사용 전원	3상 380V/440V, 60Hz 4kw
제품 크기(mm)	2,000(W) x 920(H) x 1,860(D)
접착선 넓이(mm)	10
온도 조절	0°C ~ +300°C
접착 Heater	220V 400W 8EA
접착 속도(Speed)	0~18m/min
Sealing Band	35 X 2,900(테프론)
Frame 재질	Steel & Stainless
냉각 방식	강제 수냉식 20L
Options	프린터 장착 - 고체 잉크 방식
	Power 3상 220V 사양(모터, 인버터 사양 변경)
	FRAME: SUS사양
	제품 투입구 반대 사양가능(CMB-20L)

제품크기



CAS

www.cas.co.kr

고객 서비스 지원 센터

1577-5578

수리 및 고장 접수

서울사무소_ 서울특별시 강동구 양재대로 1315

TEL_02 2225 3500 FAX_02 475 4668/9

지방지점

부산 | 051 313 3626 대구 | 053 356 7111 인천 | 032 434 0281

광주 | 062 363 0262 순천 | 061 725 0262 대전 | 042 672 1015

전주 | 063 211 4661 마산 | 055 255 4371 울산 | 052 267 3626

영업소

수원 | 031 8015 4295 천안 | 041 621 1015 구미 | 054 363 0262