

PC-Based Scale CL8000 셀프 서비스 타입

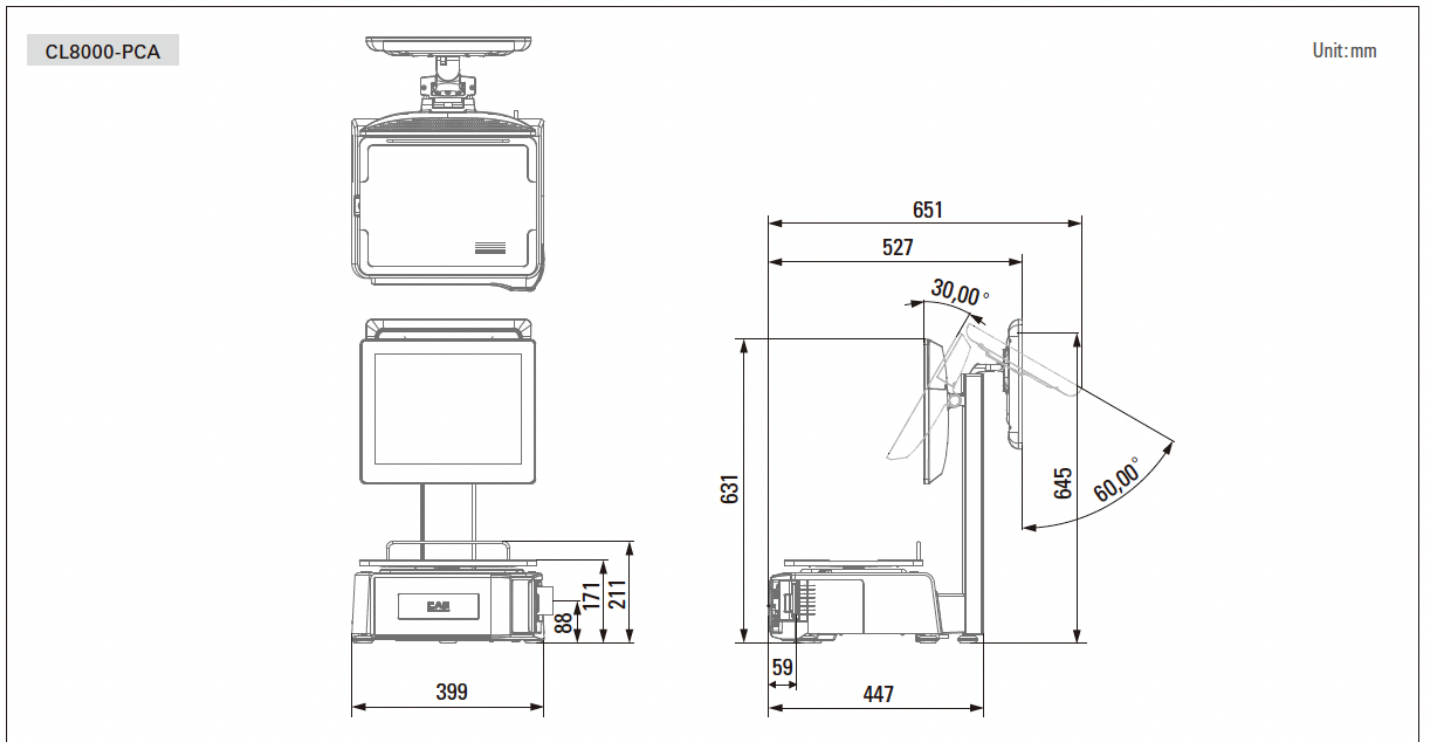
15인치의 대형 터치 디스플레이를 적용하여 많은 정보를 손쉽게 확인할 수 있으며, 직관적이고 사용자 친화적인 GUI로 빠르고 간편한 저울 사용이 가능합니다.



제품사양

Model		CL8000 셀프 서비스 타입(PCA)		
최대표시(kg)		3/6	6/15	15/30
한 눈의 값(g)		1/2	2/5	5/10
분해도		1/3,000 (Dual Interval)		
디스플레이	전면	패널	15인치 터치스크린 TFT LCD	
		터치스크린	정전식 터치스크린	
		해상도	1024 x 768 (4:3)	
	후면	패널	9.7인치 / 15인치 TFT LCD	
		해상도	1024 x 768 (4:3)	
PC	CPU	Intel Celeron J1900 (2.42GHz)		
	메모리	DDR3L 4GB		
	저장용량	SSD 64GB		
	인터페이스	USB x 6, COM x 6 LAN x 1, RJ11 x 1 Audio Out x 1		
	OS	CAS 소프트웨어 사용 버전 : 리눅스 우분투 외부 소프트웨어 사용 버전 : Windows 10 IoT		
프린터부	타입	Direct Thermal Printing		
	해상도(dpi)	202		
	인쇄 속도(mm/sec)	150		
	인쇄 폭(mm)	최대 56mm		
	용지 폭(mm)	최대 65mm		
	인쇄 길이(mm)	최대 200mm		
전원		AC 100~240V 50/60Hz, 1.5A		
짐판 크기 (W x D, mm)		368 x 288		
제품 크기 (W x D x H, mm)		399 x 447 x 631		
제품 무게(kg)		16.0		
선택사항		후면 디스플레이, 라이너리스 프린터, CL-Works Pro		

제품 도면



Ver. 1.0 01302202



카스 공식 홈페이지

(주)카스

본사 : 경기도 양주시 광적면 그루고개로 262 TEL. 031-820-1100
 서울사무소 : 서울 강동구 양재대로 1315(성내동) 카스빌딩 TEL. 02-2225-3500
 공식홈페이지 : www.cas.co.kr

고객지원센터 : 1577-5578



* 제품 이미지는 실물과 다를 수 있으며, 사정에 따라 일부 변경될 수 있습니다.

CAS

15인치 터치 디스플레이

선명하고 큰 15인치 대형 터치 디스플레이를 통해 고객은 상품 및 무게 정보, 광고 등을 쉽게 확인할 수 있습니다.



15인치 디스플레이 (해상도 : 1024x768)

진면 개폐형 프린터 적용

진면 개폐형 프린터를 적용하여 협소한 공간에서 라벨용지 교체 용이합니다.

- 인쇄속도 : 150mm/sec
- 해상도 : 202dpi
- 인쇄 폭/길이 : 최대 56mm/200mm
- 인쇄폰트 : 트루 타입 폰트



다양한 인터페이스 지원

USB x 6, COM x 6, LAN x 1, RJ11 x 1, Audio Out x 1, 등 다양한 인터페이스를 통해 강력한 네트워크 시스템을 구축할 수 있습니다.



64GB SSD를 통한 무제한 PLU (상품정보)

64GB의 SSD를 적용하여 PLU 및 상품 등의 다양한 상품정보들을 제한없이 저장할 수 있습니다.

다양한 바코드, 라벨 포맷 설정

다양한 라벨 포맷과 바코드 설정이 가능하며, CL-Work Pro 프로그램을 통해 자유롭게 디자인이 가능합니다.



운영체제

- 리눅스 우분투 (CAS 소프트웨어 사용 버전)
- Windows 10 IoT (외부 소프트웨어 사용 버전)

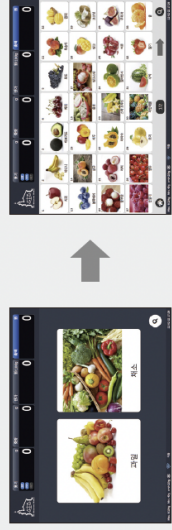
※ CL8000 CAS 소프트웨어 외 외부(5암페) 소프트웨어 탑재/연동 가능



CL8000 셀프 서비스 타임 소프트웨어

직관적이고 사용자 친화적인 GUI를 적용하여 고객이 제품의 계량부터 라벨 발행까지 쉽고 빠르게 사용할 수 있습니다. 또한, CL-Works Pro(PC 프로그램)와 연동하여 효율적인 저울 관리가 가능합니다.

셀프 서비스 타임 사용 순서



카테고리 선택

상품 선택

측정 (상품 개수 입력)

라벨 발행

라벨 발행 후 홈화면으로 복귀

소프트웨어 특징

- 원격 제어 기능을 통한 편리한 저울 관리
 - 원격 펌웨어 업데이트, 이상 발생 시 원격 지원을 통한 신속 해결
- 사용자 화면 편집
 - 상품 카테고리별로 PLU 자동 배치 기능 탑재
 - 저울에서 상품 이미지, 폰트 사이즈, 키 사이즈 등 직접 화면 편집 가능
- 상품 검색 기능
- 다국어 지원 (화면 표시 및 입력기 언어)
- REST API를 통해 저울로 데이터 전송 가능
- 메뉴기능별 복마이크 설정 가능
 - 자주 사용하는 메뉴를 복마이크 등록하여 해당 메뉴로 손쉽게 이동 가능