

# CL7200 SERIES

## AII-IN-ONE MULTIMEDIA Scale

CL7200은 개체식별번호 입력을 통해 자동 이력관리 시스템이 가능한 멀티미디어 스케일입니다. 10.2" 대형 터치 디스플레이와 고객용 7" Full color 디스플레이를 적용하여 사용자 및 고객이 측정값을 동시에 확인 가능합니다. 영상플레이 및 선명한 이미지 구현 등 User Friendly Interface로 리테일 매장의 품격을 높여드립니다.



자동 이력 관리



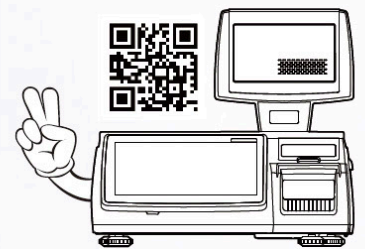
대형 10.2" 디스플레이



원격 펌웨어 업데이트



QR코드를 스캔하시면  
더 많은 제품을 보실 수 있습니다.



# CL7200 SERIES

## Multimedia

### 10.2" 대화면 사용자 디스플레이

10.2" 대화면 LCD 디스플레이를 통해 선명한 측정값 및 다양한 콘텐츠를 표시하여 작동을 편리하게 해줍니다.



### 고성능 라벨프린터

고속 헤드 장착으로 100mm/sec의 인쇄속도와 202dpi해상도를 지원하고, QR 코드를 라벨지에 출력함으로써 기존 바코드보다 폭 넓게 활용할 수 있습니다.



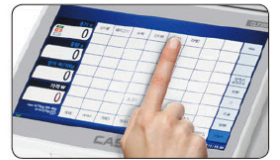
### 편리한 GUI

기존 CL5000 Series 와 동일한 메뉴/기능을 사용하여 편리한 GUI환경을 제공함으로써 사용자가 쉽게 설정하고 변경할 수 있습니다. 사용자 중심의 편리한 GUI 인터페이스를 제공하고 있습니다.



### User-friendly interface

사용자 친화적 인터페이스의 핵심인 터치스크린 기반으로 사용자의 오류를 줄이고 편리하게 입력할 수 있습니다.



### 원격 펌웨어 업데이트

업데이트 및 장비이상으로 인해 서비스 센터를 직접 방문하지 않아도 원격지원을 통해 신속하게 해결할 수 있습니다.



### 7" 고해상도 고객용 컬러 디스플레이

컬러 LCD디스플레이로 고객은 선명한 측정값을 확인 할 수 있으며, 홍보영상 및 상품 이미지 등 다양한 멀티미디어 매체를 지원함으로써 편리하게 사용할 수 있습니다.



# ALL-IN ONE MULTIMEDIA SCALE

## Feature

### 네트워크를 이용한 완벽한 자동 이력관리 시스템

농림축산식품부 주관 시스템과 연계되어 간편한 개체번호 입력 하나만으로 한우/수입 자동 이력 관리가 가능하며, 라벨지에 다양한 정보를 출력할 수 있습니다.



▲ 고객용 디스플레이

### Splash resistant (생활방수)

CL7200 디스플레이는 액체유입으로 인한 고장을 방지하기 위하여 Spill-Resistant (액체유입대비) 설계로 생활방수 기능이 적용되어 안심하고 이용하실 수 있습니다.



### 다양한 인터페이스 지원

USB 2.0x2, LAN, WLAN, RS-232C, Cash drawer 등 다양한 인터페이스를 통하여 강력한 네트워크 시스템을 구축할 수 있습니다.



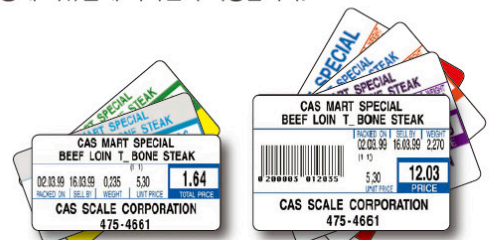
### 편리한 라벨 카셋 적용

카셋 방식의 라벨 적용으로 용지 교체를 빠르고 편리하게 할 수 있으며, 고속 프린터 헤드 장착으로 100mm/sec의 인쇄속도를 지원합니다.



### 다양한 바코드, 라벨포맷 설정

45개의 기본 라벨 포맷과 다양한 바코드 설정이 가능하며 CL-WORKS 프로그램을 통해 자유롭게 디자인이 가능합니다.



# CL7200 SERIES | ALL-IN ONE MULTIMEDIA SCALE

## 제품사양

Model	CL7200	
최대표시(kg)	6/15	15/30
한눈의 값(g)	1/2	2/5
분해도	1/3,000(Dual interval)	
운영체제(OS)	Linux	
디스플레이 타입	점원	10.2" 컬러 TFT-LCD(저항막 터치패널)
	소비자	7" 컬러 TFT-LCD
프린터 속도	Max. 100mm/sec	
프린터 해상도	202 dpi	
라벨 사이즈(mm)	폭: 40 ~ 60, 길이: 30 ~ 200	
사용전원	AC 100~240V, 50/60 Hz	
사용온도	-10℃~+40℃	
집판크기	380(W) x 250(H)	
제품 크기(mm)	410(W) x 500(H) x 370(D)	
제품 무게(kg)	8.3	

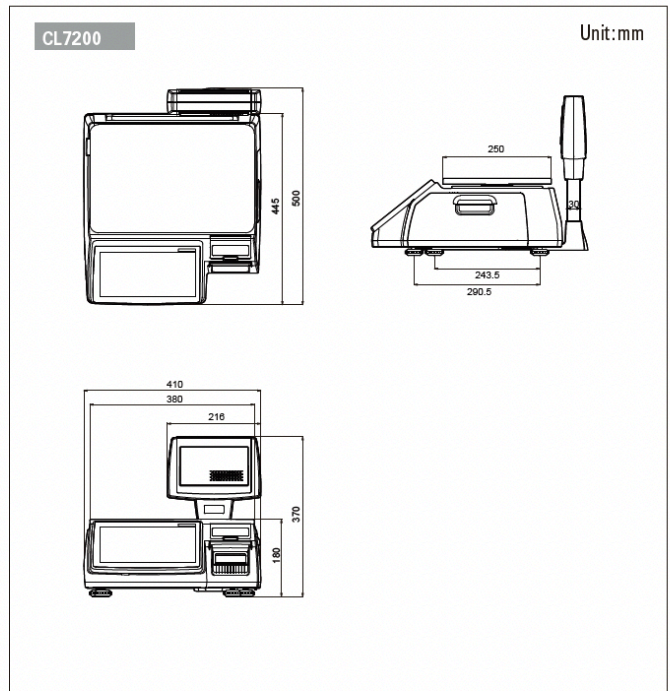
## 제품특징

- 자동 이력관리 가능
- 10.2" 터치 키패드(사용자) 및 Full color 7" 디스플레이(소비자) 적용
- Linux기반 멀티미디어 저울로 동영상 지원
- 편리한 원격 업데이트 기능
- 다양한 인터페이스 지원: LAN, WLAN, RS-232C, Cashdrawer, USB2.0X2

## 선택사양

- 무선 LAN카드(WIFI)
- PC 관리 프로그램

## 제품크기



# CAS

고객 서비스 지원 센터

1577-5578

수리 및 고장 접수

www.cas.co.kr

서울사무소\_ 서울시 강동구 양재대로 1315(성내동) 카스빌딩  
TEL\_02 2225 3500 FAX\_02 475 4668/9

지방지점

부산 | 051 313 3626 대구 | 053 356 7111 인천 | 032 434 0281  
광주 | 062 363 0262 대전 | 042 672 1015 전주 | 063 211 4661  
마산 | 055 255 4371 울산 | 052 267 3626

영역소

수원 | 031 8015 4295 천안 | 041 621 1015 구미 | 054 363 0262  
여수 | 061 725 0262