



양방향 컬러 LCD



라벨캐셋 적용



터치스크린 방식

CL7000-D SERIES

Multimedia Scale

CL7000-D는 PC를 기반으로한 저울로 터치스크린, 풀그래픽 컬러 LCD등 첨단 IT기술이 적용된 제품입니다. 오작동을 최소화하기위한 키패드방식과 사용자의 편의를 고려한 터치방식을 모두 이용할 수 있는 제품으로, 더블바디 타입의 인체공학적 설계와 고성능의 다양한 내부 기능들로 리테일 토탈 솔루션을 실현시켜 드립니다.



CAS

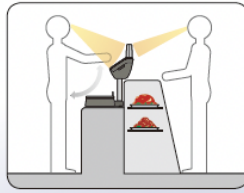
CL7000-D SERIES



Hardware (외관디자인)

인체공학적 디자인 설계

CL7000-D는 인체공학적 디자인을 통해 작업자의 행동반경을 최소화하여 편리한 작업환경을 제공합니다.



다양한 상품 설정

깔끔한 디자인의 프리셋키는 중복호출 방식을 통하여 최대 148개의 다양한 상품설정을 지원합니다.

컬러그래픽LCD/터치스크린

이미지, 동영상 등 다양한 상품정보 표시가 가능하며, 간단한 터치를 통해 편리하게 사용할 수 있습니다.



고속인쇄 지원

고속의 써멀 프린터 헤드장착으로 150mm/sec의 인쇄속도와 202dpi의 해상도를 지원합니다.



편리한 기능키

추가적인 4개의 프리셋 키에 주로 사용하는 기능을 설정하여 편리하게 사용할 수 있습니다.



컴팩트한 짐판사이즈

후면가이드 및 컴팩트한 짐판 사이즈로 사용이 편리합니다.



라벨 카셋 적용

카셋 방식의 라벨적용으로 용지의 교체를 빠르고 편리하게 합니다.



강력한 네트워크 시스템

RS-232, PS2, USB, 이더넷 등 다양한 인터페이스를 통하여 강력한 네트워크 시스템을 구축할 수 있습니다.



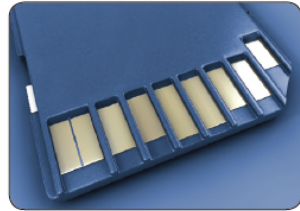
- 
USB메모리용
- 
ETHERNET
- 
USB Sync용
- 
RS-232
- 
CASH DRAWER
- 
PS2

Multimedia Scale

Software (소프트웨어)

고용량 저장장치

고용량 SD 메모리카드 적용으로
PLU 저장갯수 제한이 없으며(10000개
이상의 PLU저장이 가능하며), 다양한
이미지와 라벨포맷을 저장할 수 있습니다.



다양한 바코드, 라벨포맷 설정

CL7000은 다양한 바코드 설정이
가능하고, 45개의 기본라벨 포맷과
CL-Works 프로그램을 통해 자유롭게
디자인이 가능합니다.

- ▶ UPC, EAN13, EAN13A5, I2OF5,
CODE128, CODE39, CODE93,
CODABAR, IATA2OF5,
GS1 Databar, etc.



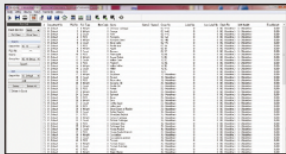
소프트웨어(CL-Works)

CL-Works의 다양한 편집기능을 통해 다양한 상품정보를 일괄적으로 관리가능한
소프트웨어로 CL7000-D를 효율적으로 관리하실 수 있습니다. 또한, 기존CL5500
series와 호환이 가능합니다.

자동업데이트 기능

USB 메모리를 통해 프로그램을 손쉽게 업데이트 할 수 있으며 판매/리포트
데이터를 백업 관리할 수 있습니다.

CL-Work



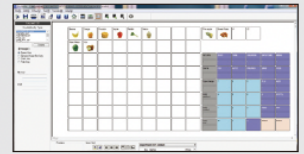
상품정보 편집기

편리한 PLU 편집 프로그램 운영,
폴더별 데이터 관리, 엑셀 프로그램
호환을 통한 PLU저장 관리기능.



라벨 편집기

기본라벨 포맷 및 추가20개의 사용자
편집용 라벨자원, 편리한 라벨포맷
다운로드 기능.



키패드편집기

편리한 키패드 지정 및 다운로드 기능,
컬러 이미지 키패드 인쇄기능.

네트워크를 이용한 완벽한 쇠고기 이력관리 지원

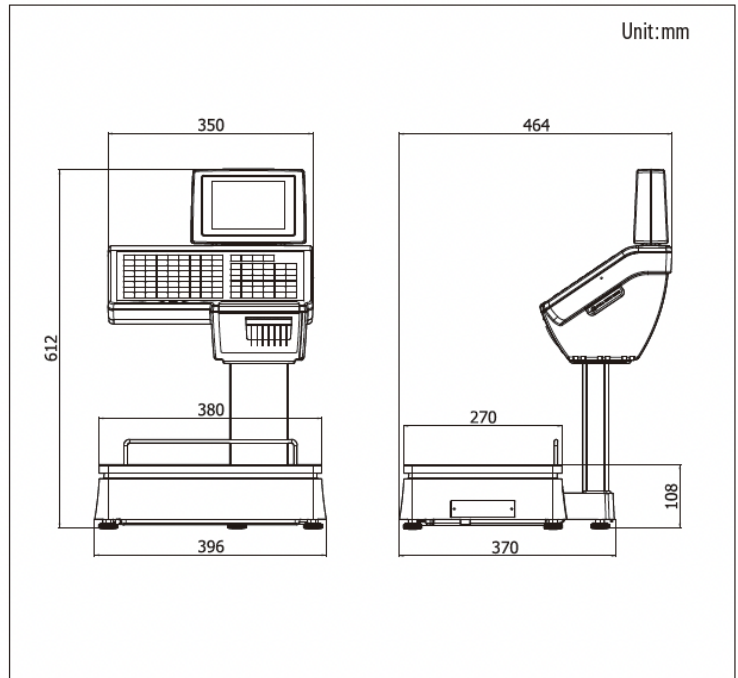
- 스캐너를 이용한 완벽한 쇠고기 이력관리 지원
- PC, POS 연동없이 저울 하나로 한우, 수입 자동 이력관리 가능

CL7000-D SERIES | Multimedia Scale

제품사양

Model	CL7000-D	
최대표시 (kg)	6 / 15	15 / 30
한눈의 값 (g)	2 / 5	5 / 10
분해도	1/3,000 (Dual interval)	
디스플레이 타입	7" wide full color graphic	
프린터 속도	150mm/sec	
프린터 해상도	202dpi	
라벨 사이즈 (mm)	폭: 40 ~ 60 길이: 30 ~ 200	
사용전원	AC 100 ~ 240V, 50/60Hz	
사용온도	-10°C ~ +40°C	
집판크기	380(W) x 270(D)	
제품크기 (mm)	396(W) x 464(D) x 612(H)	
제품무게 (kg)	12.7	

제품크기



제품특징

- 고용량 메모리 적용으로 제한없이 상품정보 저장
- 144+4개의 상품 프리셋키 (72keys 중복 호출)
- 사용자 취향에 맞는 라벨양식 설정 가능
- 고속인쇄를 가능하게 하는 프린터 헤드
- 라벨 교체 및 삽입이 편리한 카셋방식
- 45개의 라벨 양식 내장

선택사양

- 무선 LAN카드 (WIFI)
- PC 관리 프로그램

Multimedia Scale CL7000-D

▶ 양방향 컬러 그래픽 상품표시



▶ 광고영상, 이미지등 다양한 콘텐츠 표시가능



▶ LCD 터치화면이용 간편설정



▶ USB를 이용한 데이터 관리



CAS

고객 서비스 지원 센터

1577-5578

수리 및 고장 접수

www.cas.co.kr

서울사무소_ 서울시 강동구 성내동 440-1 카스빌딩
TEL_ 02 2225 3500 FAX_ 02 475 4668/9

지방지점

인천 | 032 434 0281 대전 | 042 672 1016 광주 | 062 363 0262

전주 | 063 211 4661 순천 | 061 725 0262 대구 | 053 356 7111

울산 | 052 267 3626 부산 | 051 313 3626 마산 | 055 255 4371

영업소

수원 | 031 8015 4295 천안 | 041 621 1015 구미 | 053 476 6353