



LCD display



Porta Etiquetas / Rollo



Teclado PLU's y Funciones

Nueva Generación de Basculas!!!

CL5500 SERIES

La red de Basculas mas Eficiente para su Negocio!

- Red Confiable - Estándar : Con tarjeta de red
- Memoria de gran capacidad - Estándar 10,000 PLU's y 1,000 ingredientes
- Software español
- Diseño Personalizado de Etiquetas



CAS

CL5500 SERIES

Características

Pantallas - LCD

Las pantallas LCD se utiliza para la visualización de la tara, peso, precio unitario y precio total, también puede ver todos los menús del programa, los nombres de PLU's, mensajes, etc. Les dan una clara lectura para la programación y promoción.



Impresor

Impresión de alta velocidad (100 mm / seg.) Cartucho extraíble para una fácil instalación de etiquetas o rollo de papel térmico.



Teclas Rápidas

El teclado tipo Burbuja añade un aspecto sofisticado a la CL5500, con función Doble clic para PLU's en 2 niveles, ampliando la capacidad de PLU's en el teclado. Ej.) utilizando doble clic de 48 a 96 y 72-114



Memoria

4MB de memoria, para 10.000 PLU's y 1.000 ingredientes

Formatos de Etiquetas

Incluye 45 formatos preestablecidos de etiquetas en la bascula y 20 formatos pueden ser diseñados fácilmente con el software CL-Works. Varios tamaños de etiquetas pueden ser usados.

- Etiqueta Continua/Rollo Térmico hasta 200mm de largo.



Códigos de Barra

Extensa variedad de formatos de códigos de barras.

Formatos disponibles :

- UPC, EAN13, EAN13A5, I20F5, CODE128, CODE39, CODE93, CODABAR, IATA20F5, GS 1



Comunicación

Tarjeta de red TCP / IP (con cable) Integrada y puertos RS-232C, PS2, RJ11, interfaz USB para conectar con el PC u otro dispositivo.



PC software: CL-Works

Software administrativo de gran capacidad.

Programación completa de PLU's, tiendas, editor de etiquetas, editor de teclado, reportes de ventas importación y exportación de datos a Excel y mucho más.

CL-Work



Editor PLU

Permite una fácil administración de PLU's en y desde excel.



Editor de Etiqueta

20 formatos de etiquetas editables. Fácil descarga de formatos.

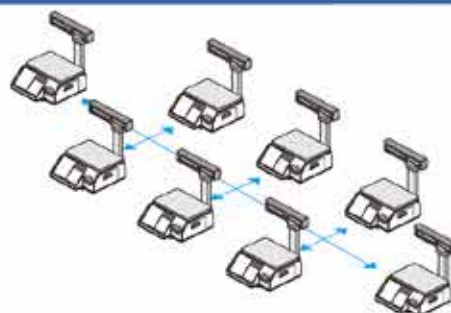


Editor de Teclado

Fácil de configurar. Diseños e Impresion con imagenes o colores.

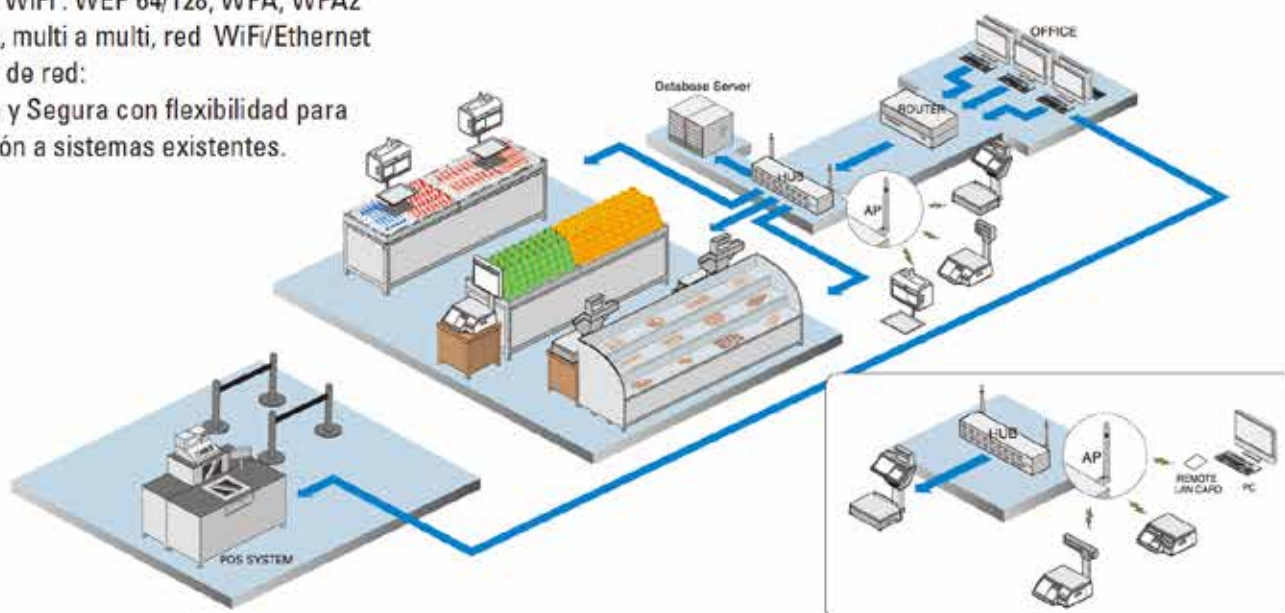
Función Vendedor Flotante

- Esta función permite atender al cliente en una bascula y continuar la operación en otra bascula de la red, y al final se puede pedir el total en un solo cargo.



Sistema de Red

- Protocolo de comunicación TCP/IP
- Especificación de red inalámbrica IEEE 802.11g
- Seguridad WiFi : WEP 64/128, WPA, WPA2
- Uno a Uno, multi a multi, red WiFi/Ethernet
- Estructura de red:
 - Confiable y Segura con flexibilidad para integración a sistemas existentes.



▲ Red combinada Ethernet / Inalámbrica

▲ Multi a Multi

Linea de Productos

Las Basculas CL5500 Series son adecuadas para cualquier nivel de mercado.



CL5500-B



CL5500-P



CL5500-R



CL5500-H



CL5500-S



CL5500-D

CL5500 SERIES | Bascula Etiquetadora / Recibo

ESPECIFICACIONES

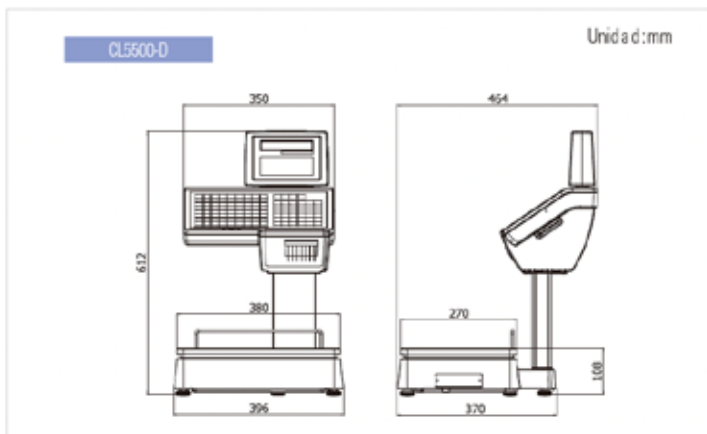
Modelo	CL5500		
Capacidad (kg)	3 / 6	6 / 15	15 / 30
Divisiones (g)	1 / 2	2 / 5	5 / 10
Resolucion Externa	1 / 3,000 (Intervalo Dual)		
Pantalla	Grafica LCD (202 x 32dot) + Numerica LCD		
Velocidad de Imp.	100mm/sec		
Resolucion	202dpi		
Medidas Etiquetas	Ancho: 40 ~ 60mm Largo: 30 ~ 200mm		
Alimentacion	AC 100 ~ 240V, 50/60Hz		
Rango de Operacion	-10°C~+40°C		
Plato/Charola (mm)	B, P, R, S Type: 383(W) x 273(D) H Type: 435 W x 293 (D) , D Type: 380 W x 270 (D)		
Dimensiones (mm)	B: 408(W) x 432(D) x 173(H), P: 408(W) x 493(D) x 542(H) R: 408(W) x 493(D) x 607(H), H: 420(W) x 281(D) x 706(H) S: 408(W) x 493(D) x 703(H), D: 396(W) x 464(D) x 612(H)		
Peso de Bacula (kg)	B: 10.5, P: 12, R: 11.2, H: 14.2, S: 15, D: 12.7		

CARACTERÍSTICAS

- Memoria: 10,000 PLU's y 1,000 ingredientes
- Diseño libre de Etiquetas con Logotipos.
- Cartucho extraíble para carga de etiquetas.
- Bascula y Software en Español.

OPCIONES

- Tarjeta de RED inalámbrica
- Charola Extendida.
- Cartucho para Papel térmico
- Charola p/Pescadería
- Cubierta anti-derrames
- Charola con riel.



CAS

CAS BLDG., # 440-1, SUNGNAE-DONG,
GANGDONG-GU, SEOUL, KOREA
TEL_ 82 2 2225 3500
FAX_ 82 2 475 4668

<http://www.globalcas.com>

Especificaciones sujetas a cambio, sin previo aviso.



DIMENSIONES

