

Весы для любых магазинов

# CL5200N-HS



Большой дисплей может точно отображать вес и цену

**БОЛЬШОЙ ДИСПЛЕЙ**



Картридж для бумаги позволяет быстро и легко заменить новый рулон этикеток

**КАРТРИДЖ ДЛЯ БУМАГИ**



Корпус выполнен из нержавеющей стали, поэтому он более гигиеничен.

**САНИТАРНО-ГИГИЕНИЧЕСКИЙ КОРПУС**

## В любой момент! Везде! Любое место! Весы для любых магазинов

Благодаря надежному корпусу из нержавеющей стали, CL5200N-HS специализируется на гигиене и обслуживании. Благодаря большому полноразмерному графическому дисплею пользователи могут точно проверять результаты, а этикетка картриджного типа позволяет любому легко заменить бумагу. Кроме того, с интерфейсом USB, обслуживание продукта становится намного проще, чем раньше.



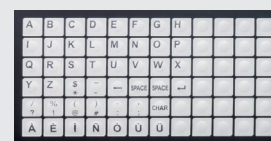
Мощные сетевые системы могут быть построены с помощью различных интерфейсов, таких как USB, RS-232C, RJ11 и Ethernet. Кроме того, через USB-накопитель доступны резервное копирование, восстановление и обновление прошивки.

**РАЗЛИЧНЫЕ ИНТЕРФЕЙСЫ**



Можно хранить 10 000 PLU и 1 000 ингредиентов.

**БОЛЬШАЯ ПАМЯТЬ**

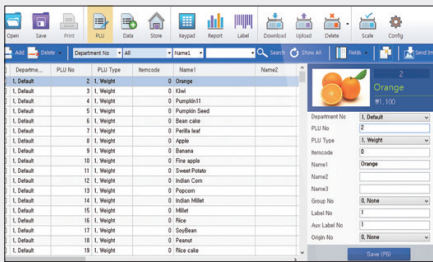


В клавишах PLU можно зарегистрировать до 144 продуктов. Кроме того, их можно использовать в качестве функциональных клавиш, назначив часто используемые функции.

**ГИБКИЕ КЛАВИШИ PLU**

## Программное обеспечение для управления серий CL: CL-Works Pro

CL-Works Pro может напрямую редактировать данные о продукте в серии CL5200N. Кроме того, он может управлять несколькими весами одновременно.



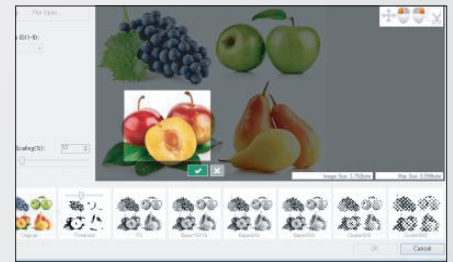
### > Редактор PLU

- \* Изменяет PLU и информацию о продукте
- \* Позволяет управлять PLU с помощью Excel



### > Редактор этикеток

- \* 20 изменяемых форматов этикеток
- \* Простая загрузка форматов этикеток

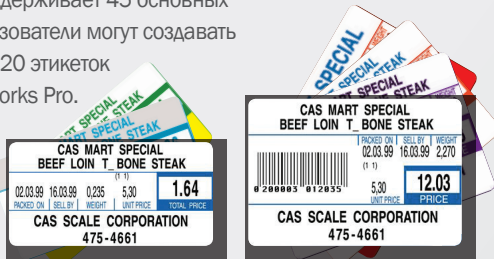


### > Редактор клавиатуры

- \* Простота установки и загрузки
- \* Распечатка макета клавиатуры в натуральную величину

### > Форматы этикеток

CL5200N-HS поддерживает 45 основных форматов и пользователи могут создавать дополнительные 20 этикеток с помощью CL-Works Pro.



### > Barcode

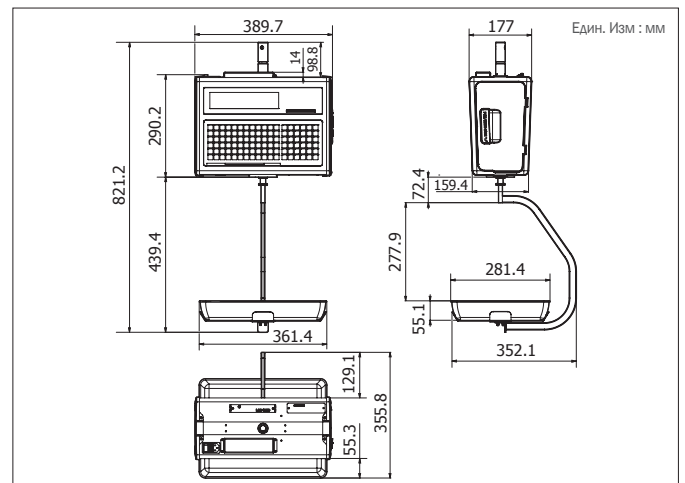
Доступны почти все стандартные типы штрих-кодов.  
- UPC, EAN13, I20F5, CODE128, CODE39, CODE93, CODABAR, Панель данных GS1, QR-код и т.д.



## ХАРАКТЕРИСТИКИ

МОДЕЛЬ	CL5200N-HS		
Предел взвешивания (кг)	3/6	6/15	15/30
Цена поверочного деления, г	1/2	2/5	5/10
Внешнее разрешение	1/3,000 (двойной интервал)		
Тип дисплея	Графический ЖК-дисплей (208 x 48)		
Скорость печати	Максимум 100 мм/сек		
Разрешение принтера	202 dpi		
Размер этикетки (мм)	Ширина: 40-60, Высота: 30-200		
Питание	100-240В переменного тока, 50/60 Гц		
Рабочая Температура	-10 °C - +40 °C		
Размер платформы (мм)	357 (Ш) x 289 (Г)		

## РАЗМЕРЫ



## CL5200N СЕРИИ



◀ CL5200N-B



◀ CL5200N-P



◀ CL5200N-HS

Ver. 1.0 02110202



CAS Global homepage

CAS BLDG., 1315, YANGJAE-DAERO  
GANGDONG-GU, SEOUL, KOREA  
TEL\_82 2 2225 3500 / FAX\_82 2 475 4668  
[www.globalcas.com](http://www.globalcas.com)



Specifications are subject to change without notice improvement.