



WE WEIGH THE WORLD

Anyshop Scale

CL5200N SERIES



CL5200N-B

CL5200N-P

Anytime! Anywhere! Anyplace! Anyshop Scale

CL5200N은 엄격한 유럽인증과 OIML 2006을 획득하여 합리적인 가격으로 다양한 유통시장에 적합한 저울입니다.

대형 풀 그래픽 디스플레이를 탑재하여 결과 값 확인이 정확하며 카트리지 방식의 리벨을 통해 누구나 쉽게 용지를 교체할 수 있습니다.

또한, USB 메모리를 통해 백업, 복구, 펌웨어 업데이트가 가능하기때문에 제품 유지 보수 및 데이터 관리가 더욱 쉬워졌습니다.



대형 풀 그래픽 디스플레이



라벨 카트리지 적용



효율적인 키패드



USB 인터페이스



CL5200N SERIES

제품특징

대형 풀 그래픽 디스플레이



대형 풀 그래픽 디스플레이 채택으로 어떤 환경에서도 측정값을 신속하게 확인할 수 있습니다.

편리한 PLU키

깔끔한 디자인의 PLU키는 중복호출방식을 통하여 최대 144개의 다양한 상품설정을 지원합니다.



라벨 카트리지 적용



카트리지 방식의 라벨 적용으로 빠르고 편리한 용지교체가 가능합니다.

고속 인쇄 프린터

고속의 열전사 프린터를 장착하여 100mm/sec의 인쇄속도와 202dpi의 해상도를 지원합니다. 라벨은 폭 40~60mm, 길이 30~290mm 사용가능합니다.

강력한 네트워크 시스템

USB, RS-232C, RJ11, Ethernet 등 다양한 인터페이스를 통해 강력한 네트워크 시스템을 구축할 수 있습니다. USB 메모리를 통해 백업, 복구, 펌웨어 업데이트가 가능합니다.



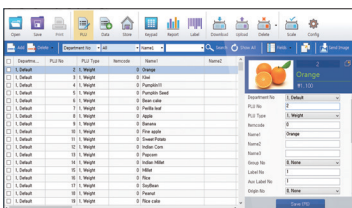
메모리 확장 기능

10,000개의 상품과 1,000개 성분 저장이 가능하며 추가 확장 또한 가능합니다.



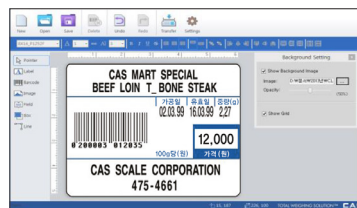
PC Software: CL-Works Pro

효율적인 관리 - 다양한 편집기능을 통해 상품정보를 일괄적으로 관리 가능한 소프트웨어로 CL5200N을 효율적으로 관리할 수 있습니다.



상품정보 편집기

- 편리한 PLU 편집 프로그램 운영.
- 폴더별 관리, 엑셀 프로그램 호환을
- 통한 PLU저장 관리기능.



라벨 편집기

- 기본라벨 포맷 및 추가 20개의 사용자
- 편집용 라벨지원.
- 편한 라벨포맷 다운로드 기능.

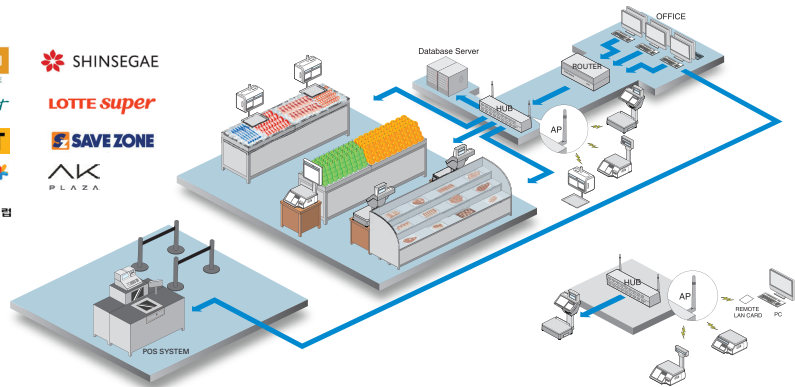


키패드 편집기

- 편리한 키패드 지정 및 다운로드 기능.
- 컬러 이미지 키패드 인쇄기능.

Network System

- TCP/IP 통신 프로토콜
- IEEE 802.11b/g/n 성능의 무선 네트워크
- 무선보안: WEP64/128, WPA, WPA2
- 1:1, 다:다 유무선 네트워크 지원
- 다양한 환경에 적합한 네트워크 구조
 - 대형, 중소형 마트를 위한 설계가능
 - 하이퍼 마켓 네트워크 시스템 지원
- 주요 국내 하이퍼마켓 네트워크 솔루션 적용 현황



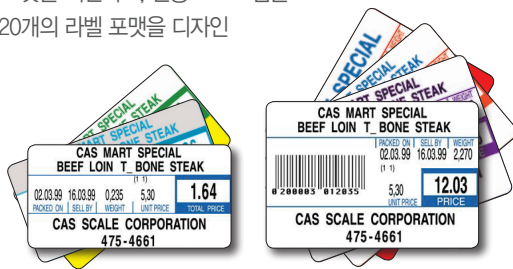
▲ 유무선 혼용 네트워크 설계

▲ 다:다 무선 네트워크

Software

다양한 라벨 포맷

45개의 기본라벨 포맷을 지원하고, 전용 프로그램을 통해 추가적으로 20개의 라벨 포맷을 디자인 할 수 있습니다.



바코드 설정

다양한 바코드 타입 설정이 가능합니다.

- UPC, EAN13, EAN13A5, I2OF5, CODE128, CODE39, CODE93, CODABAR, GS1 Databar, QR code, etc



우수한 호환성

- CL5200N 시리즈는 카스의 라벨저울과 완벽하게 호환 가능합니다.

CL3000 Series



CL3000-B

CL3000-P

CL7200 Series



CL7200-U

CL5500 Series



CL5500-B

CL5500-P

CL5500-R

CL5500-H

CL5500-S

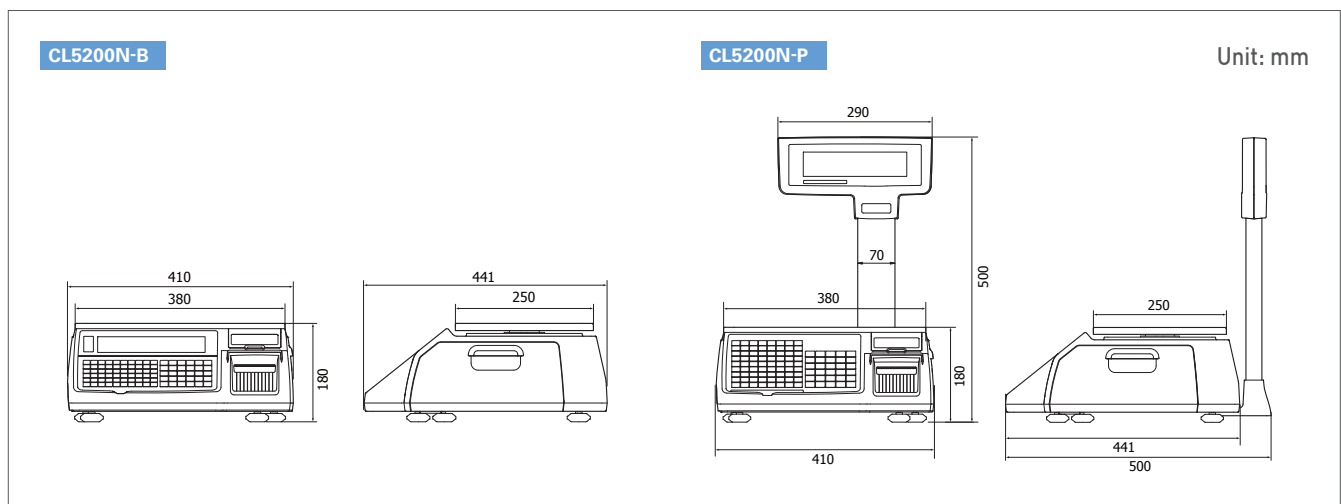
제품사양

모델명	CL5200N	
최대표시 (kg)	6/15	15/30
한눈의 값 (g)	2/5	5/10
분해도	1/3,000(dual interval)	
디스플레이 타입	Graphic LCD(208 x 48)	
프린터 속도 (mm/sec)	Max. 100 mm/sec	
프린터 해상도 (dpi)	202 dpi	
라벨 사이즈 (mm)	Width : 40~60, Length : 30~290	
사용전원	AC 100~240V, 50/60Hz	
사용온도	-10°C ~ +40°C	
집판크기 (mm)	B, P Type : 380(W)×250(D)	
제품크기 (mm)	B Type : 410(W)×441(D)×180(H) P Type : 410(W)×500(D)×500(H)	
제품무게 (kg)	B Type : 6.95, P Type : 7.65	

선택사양

- 무선 LAN카드
- PC관리 프로그램 (CL-Works Pro)

제품도면



카스 공식 홈페이지

본사: 경기도 양주시 광적면 그루고개로 262 T. 031 820 1100
서울사무소: 서울시 강동구 양재대로 1315 (성내동) 카스빌딩 T. 02 2225 3500 F. 02 475 4668/9

지방지사/점

인천 | 032 434 0281 광주 | 062 363 0262 대전 | 042 672 1016 대구 | 053 356 7111
부산 | 051 313 3626 전주 | 063 211 4661 창원 | 055 255 4371 울산 | 052 267 3626
여수 | 061 691 0262 천안 | 041 621 1015 구미 | 054 476 6353 수원 | 031 8015 4295



* 제품 이미지는 실물과 다를 수 있으며, 사양에 따라 일부 변경될 수 있습니다.

