

Bench Scale

CK200 SERIES



방수 벤치저울

CK200 Series는 IP67 등급의 All SUS Bench Type으로 뛰어난 방수 및 방진 설계되어 수분이 많은 사용환경에서 안전하고 편리하게 사용하실 수 있습니다.

- 완전 방진/방수 구조의 All SUS Bench Scale
- IP67 등급의 스테인레스 스틸 로드셀 및 인디케이터



중량비교 경광등



IP67등급 완전 방진/방수 구조



인디케이터 각도 조절용이

■ 제품특징

- 완전방수 구조의 All SUS Bench Scale
- IP67 등급의 스테인레스 스틸 로드셀 및 스테인레스 스틸
- 인디케이터 사용
- 밝고 선명한 LED 표시부
- 충전지 사용으로 이동에 용이
- 중량비교 경광등 장착

ALL SUS Bench

SUS LOAD CELL, SUS INDICATOR를 사용한 All SUS Bench 타입 제품으로 수분이 많은 환경에서 사용이 가능합니다.



중량비교 경광등 장착

중량비교 경광등 장착으로 상품 계량시 편리하게 사용하실 수 있습니다.



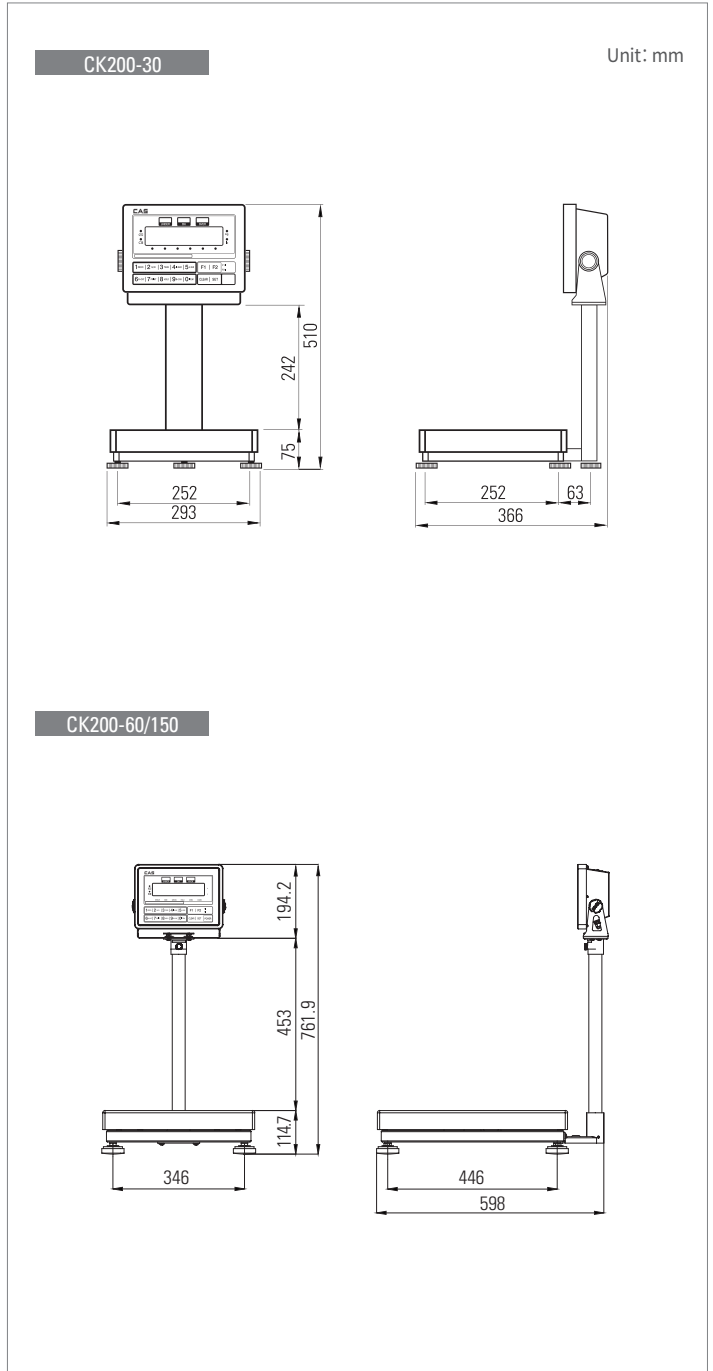
■ 제품사양

Model	CK200SC		
최대표시(kg)	30	60	150
한눈의 값(g)	5/10	10/20	20/50
표시부	6자리 LED		
인디케이터	재질	SUS Type	
	경광등	3색 LED	
사용온도범위	-10°C ~ +40°C		
사용전원	DC 12V 아답터, 6V Pb 충전지		
사용/충전시간	약 30시간/12시간		
짐판 크기(mm)	280(W) x 280(D)		400(W) x 500(D)
제품 크기(mm)	293(W) x 366(D) x 510(H)		400(W) x 598(D) x 762(H)
제품 무게(kg)	8.8		20.5

■ 선택사양

- RS-232C
- 프린터 (DLP-50/DEP-50)

■ 제품도면



고객지원센터 : 1577-5578

본사 : 경기도 양주시 광적면 그루고개로 262 T. 031 820 1100
 서울사무소 : 서울 강동구 양재대로 1315(성내동) 카스빌딩 T. 02 2225 3500 F. 02 475 4668/9
 인천 I 032 434 0281 광주 I 062 363 0262 대전 I 042 672 1016 대구 I 053 356 7111
 부산 I 051 313 3626 전주 I 063 211 4661 창원 I 055 255 4371 울산 I 052 267 3626
 여수 I 061 691 0262 천안 I 041 621 1015 구미 I 054 476 6353 수원 I 031 8015 4295