

CI-2001A/B

Simple Indicator

CI-2001 시리즈는 빠르고 정확한 계량, 손쉬운 운영이 가능한 인디케이터입니다. 인디케이터에 부트로더(Bootloader)가 있어 PC소프트웨어를 통한 펌웨어 업데이트 또한 가능합니다.



NEW CI-2001B
LCD type



NEW CI-2001A
LED type

RFI/EMI 차폐

다양한 통신 인터페이스

PC 소프트웨어를 통한 펌웨어 업데이트 가능



RFI/EMI 차폐



RS-232C / RS-485 / USB

다양한 통신 인터페이스



RS-232C or USB

PC소프트웨어를 통한 펌웨어 업데이트

QR코드를 스캔하시면
더 많은 제품을 볼 수 있습니다.



www.cas.co.kr

CI-2001A/B

Simple Indicator (단순 인디케이터)



특징

RFI/EMI 노이즈 차폐

CI-2001 시리즈는 RFI, EMI 노이즈를 완벽하게 차폐하여 거친 환경 속에서도 안정적인 사용이 가능합니다.



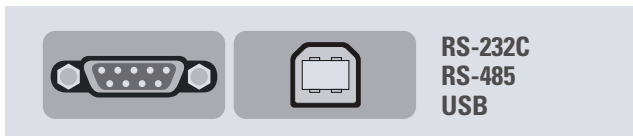
PC 소프트웨어를 통한 펌웨어 업데이트

CI-2001 시리즈에는 부트로더(Bootloader)가 있어 PC 소프트웨어를 통한 펌웨어 업데이트가 가능합니다.



다양한 통신 인터페이스

RS-232C(기본사양), RS-485, USB(선택사양)



- 벽걸이형/ 소형 인디케이터
- 아답터 사용
- 자동 무게설정
- Watch-dog circuitry (시스템 제한)
- Weight Back-up (정전 시 중량 기억)
- 디스플레이 타입 선택가능



사용환경

- 플랫폼 저울, 운반저울



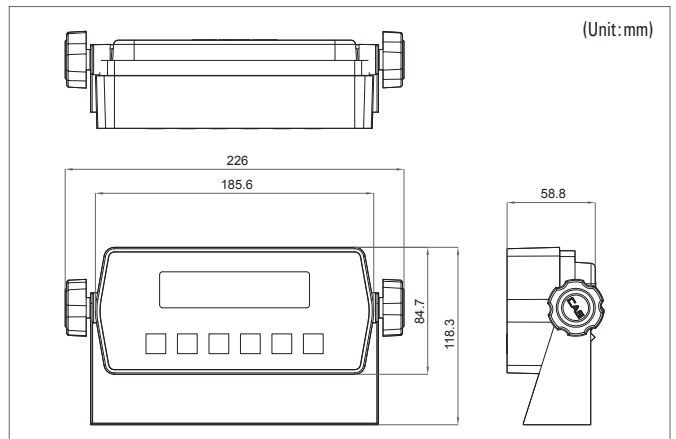
옵션

- RS-485
- Inner Clock (CI-2001B 전용)
- USB
- 패널 가이드

제품사양

모델	CI-2001A	CI-2001B
로드셀 인가전압	DC 5V	
로드셀 연결 수 (350 ohm)	4ea	
영점 조정 범위	0.05mV ~ 5mV	
입력 감도	0.5 uV/D, 2 uV/D (OIML)	
A/D 내부 분해도	1/60,000	
A/D 외부 분해도	1/30,000(최대), 1/5,000(OIML)	
A/D 변환 속도	10 times/sec	
키	6 기능키	
디스플레이	LED (6자리, 문자높이 : 14mm)	LCD (5자리, 문자높이 : 25mm)
사용 전원	DC 12V 아답터	
사용 온도	-10°C ~ +40°C	
제품크기 (mm)	185.6(W) × 58.8(D) × 84.7(H)	
제품무게 (kg)	약 0.5	
통신 인터페이스	기본사양	RS-232C
	선택사양	RS-485, USB

제품도면



본사 : 경기도 양주시 광적면 그루고개로 262 T. 031 820 1100

서울사무소 : 서울시 강동구 양재대로 1315(성내동) 카스빌딩 T. 02 2225 3500 F. 02 475 4668/9

지방지사점

부산 | 051 313 3626 대구 | 053 356 7111 인천 | 032 434 0281 광주 | 062 363 0262 대전 | 042 672 1016

전주 | 063 211 4661 창원 | 055 255 4371 울산 | 052 267 3626 여수 | 061 691 0262 수원 | 031 8015 4295

천안 | 041 621 1015 구미 | 054 476 6353 충주 | 043 841 7878 마장 | 02 2281 8454 구로 | 02 6679 5567

* 제품 이미지는 실물과 다를 수 있으며, 사정에 따라 일부 변경될 수 있습니다.

고객 서비스 지원 센터

1577-5578

수리 및 고장 접수

www.cas.co.kr

