

Weighing Indicator

CI-200S/200SC/201S

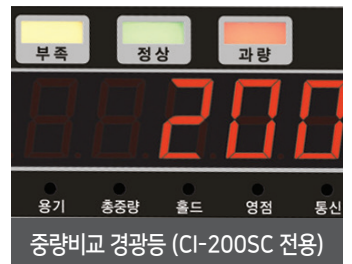


▲ CI-200SC

▲ CI-200S

스테인레스 스틸 방수 인디케이터

CI-200S / CI-200SC / CI-201S는 IP67 등급의 인디케이터로, 뛰어난 방수 및 방진 설계가 적용되어 수분이 많고 거친 환경에서도 사용이 가능합니다. 다양한 전원 사용이 가능하여 플랫폼, 트럭스케일, 지게차 등 산업 환경에서 다양한 제품과 연결할 수 있으며, 우수한 성능으로 계량 시 보다 빠르고 정확한 무게값 측정이 가능합니다.



제품특징

- 선명도 높은 LED/LCD 디스플레이
- 숫자키 & 기능키 적용
- 간편하고 신속한 Full digital calibration
- 고속의 A/D 변환 속도 (초당 80회)
- 1/10,000 고분해도 설정
- 다중 무게 설정 (5점 입력 무게 설정)
- Weight back-up기능
- 키홀드 기능
- 4선식, 6선식 로드셀 지원 (로드셀 8개까지 연결 가능)
- Interface
 - 기본 : RS-232C
 - 옵션 : RS-422 / 485

선택사양

- 보조 디스플레이
- 라벨 / 티켓 프린터
- RS-422 / RS-485 인터페이스

IP67 등급의 방수, 방진 구조



CI-200S/200SC는 IP67등급의 방수, 방진 설계를 적용하고, 스테인레스 스틸 재질을 사용하여 수분이 많고 거친 환경에서도 사용이 가능합니다.

숫자키 및 기능키 적용



숫자키를 통하여 지정된 번호를 입력해 인디케이터의 기능을 손쉽게 변경할 수 있습니다.
단축키 (F1,F2)를 통하여 사용자가 원하는 기능을 직접 설정하여 사용할 수 있습니다.

선명한 디스플레이



선명한 디스플레이를 통해 사용자가 쉽게 무게 값을 확인할 수 있습니다.

중량비교 경광등 장착 (CI-200SC 전용)

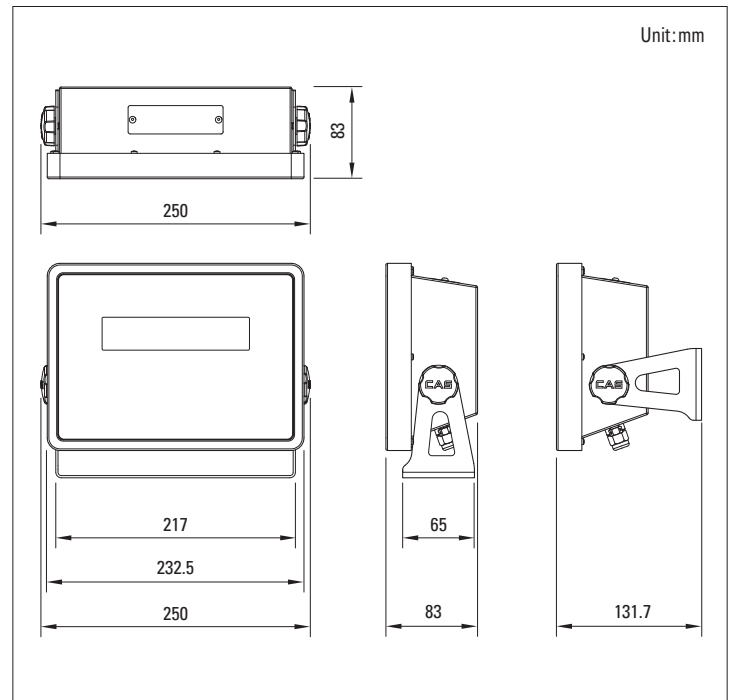


서로 다른 3가지 색상의 중량비교 경광등을 통해, 계량 결과 (부족-황색, 과량-적색, 정상-녹색)으로 빠르고 정확하게 파악할 수 있습니다.

제품사양

모델명	CI-200S / SC	CI-201S
로드셀 인가전압	DC 5V	
로드셀 최대 연결	8개 (350Ω 로드셀 기준)	
영점 조정 범위	0~2mV / V	
입력감도	0.5 μV/D	
내부 분해도	1/520,000	
외부 분해도	1/10,000	
A/D 변환속도	80회 / 초	
충전지 사용시간 (연속사용)	약 33시간	약 22시간
충전시간	약 12시간	
키	숫자키 10개, 기능키 5개	
디스플레이	6자리 1인치 LED (문자높이 : 25mm) 중량 비교 경광등 (CI-200SC 전용, 과량-정상-부족 3색 구분)	6자리 LCD (문자높이 : 24mm, 백라이트 포함)
재질 / 보호 등급	스테인레스 스틸 / IP67	
전원	DC 12V 아답터 (6V 충전지 내장)	
사용 온도	-10 °C ~ 40 °C	
제품크기 (WxDxH/mm)	232.5 x 169.5 x 83	
제품 무게	약 1.5kg	
인터페이스	Standard	RS-232C x 1
	Option	RS-422/485 x 1

제품도면



Unit:mm

Ver. 1.0 622012



고객지원센터 : 1577-5578

본사 : 경기도 양주시 광적면 그루고개로 262 T. 031 820 1100
 서울사무소 : 서울 강동구 양재대로 1315(성내동) 카스빌딩 T. 02 2225 3500 F. 02 475 4668/9
 인천 | 032 434 0281 광주 | 062 363 0262 대전 | 042 672 1016 대구 | 053 356 7111
 부산 | 051 313 3626 전주 | 063 211 4661 창원 | 055 255 4371 울산 | 052 267 3626
 여수 | 061 691 0262 천안 | 041 621 1015 구미 | 054 476 6353 수원 | 031 8015 4295



* 제품 이미지는 실물과 다를 수 있으며, 사정에 따라 일부 변경될 수 있습니다.

