

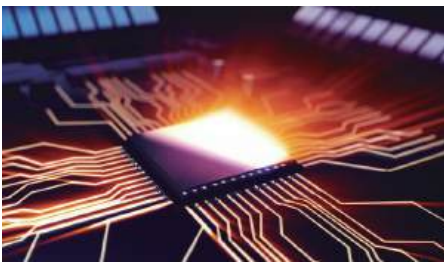
Industrial Indicator

CI-170A



빠르고 정확한 산업용 인디케이터 CI-170A

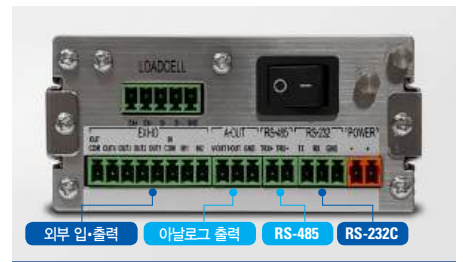
CI-170A는 최대 320회/초의 A/D 변환속도와 1/10,000의 고분해능으로 다양한 산업환경에서 신속한 제어 및 정확한 계량이 가능한 산업용 인디케이터입니다. DIN 규격 [96(W) x 48(H) mm] 기준의 컴팩트한 구조로 계량 판넬 제작 시 판넬 공간 절약 및 활용이 가능하며, 다양한 인터페이스를 제공합니다.



신속한 제어 및 정확한 계량



DIN 규격의 컴팩트한 구조 및 선명한 LED 디스플레이

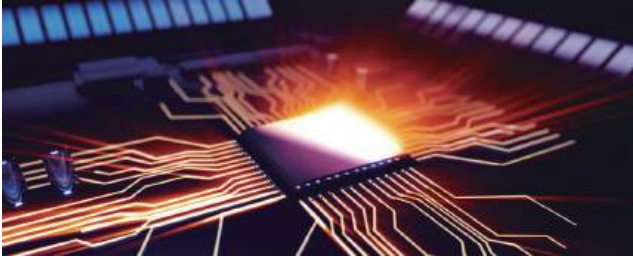


다양한 인터페이스

■ 제품특징

1. 신속한 제어 및 정확한 계량

CI-170A는 최대 320회/초의 고속 AD 변환속도와 1/10,000의 외부 분해능으로 신속한 제어와 정확한 계량이 가능합니다.



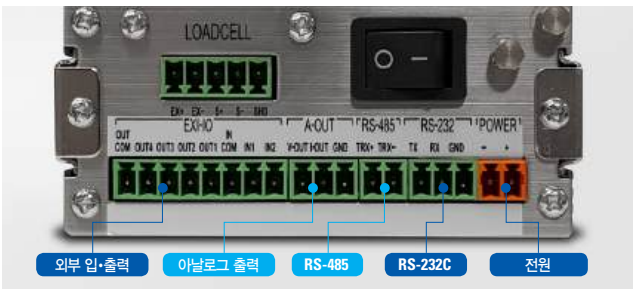
2. DIN 규격의 컴팩트한 구조 및 선명한 LED 디스플레이

DIN 규격 [96(W) x 48(H) mm] 기준의 컴팩트한 구조로 계량 시 용이하며, 선명한 LED 디스플레이를 통해 사용자가 쉽게 무게 값을 확인할 수 있습니다.



3. 다양한 인터페이스

기본사양인 RS-232C 및 외부입출력과 선택사양인 RS-485 (Modbus RTU 프로토콜 지원) 및 아날로그 출력을 제공하여 계량 시스템 제작 및 제어 운영에 용이합니다.



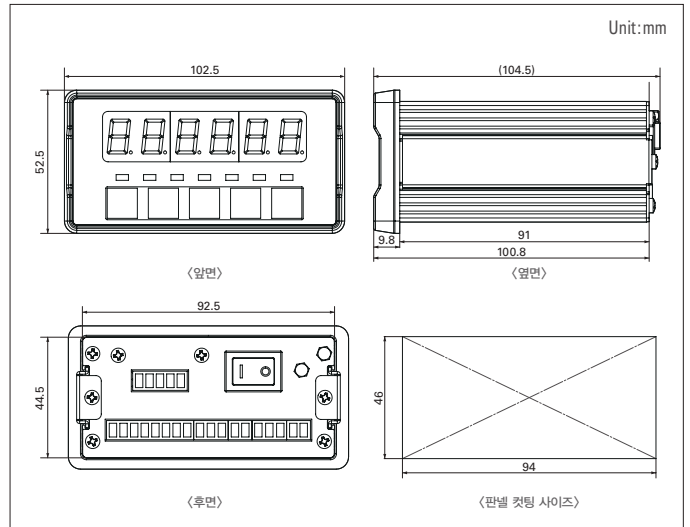
■ 선택사양

- RS-485 (Modbus RTU 지원)
- 아날로그 출력
(0~5V, 0~10V, ±5V, ±10V, 4~20mA, 0~20mA, 0~24mA)
- 아답터 (DC12V, 1.25A)

■ 제품사양

모델명	CI-170A	
로드셀 인가전압	DC 5V	
로드셀 연결수	8 개 (350Ω)	
영점 조정 범위	0.05mV ~ 5mV	
입력감도	0.2 μV/D (비인증), 0.36 μV/D (CE)	
A/D 내부분해능	1/1,000,000	
A/D 외부분해능	1/30,000 (비인증), 1/10,000 (CE)	
A/D 변환속도	최대 320회/초	
디스플레이	LED (6자리, 문자높이 : 13 mm)	
키	5개 기능키	
인터페이스	기본	RS-232C, RTC(내부시계), 외부입력 2개 / 출력 4개
	선택	RS-485(Modbus RTU 지원), 아날로그 출력
사용전원	DC 9 ~ 24V, 1.25A	
사용온도	-10 °C ~ 40 °C	
제품크기	102.5(W) x 52.5(H) x 100.8(D) mm [판넬 커팅 사이즈 : 94(W) x 46(H) mm]	
제품무게	약 0.4 kg	

■ 제품도면



■ 사용환경

- 충전기, 호퍼 스케일
- 플랫폼 스케일



고객지원센터 : 1577-5578

본사 : 경기도 양주시 광적면 그루고개로 262 T. 031 820 1100
 서울사무소 : 서울 강동구 양재대로 1315(성내동) 카스빌딩 T. 02 2225 3500 F. 02 475 4668/9
 인천 | 032 434 0281 광주 | 062 363 0262 대전 | 042 672 1016 대구 | 053 356 7111
 부산 | 051 313 3626 전주 | 063 211 4661 창원 | 055 255 4371 울산 | 052 267 3626
 여수 | 061 691 0262 천안 | 041 621 1015 구미 | 054 476 6353 수원 | 031 8015 4295

