



CAS Analytical Balance

CAT Series



고성능 정밀발란스 CAT

CAT는 계량 샘플의 특성에 맞게 계량 속도 조절이 가능한 고성능 정밀발란스입니다.

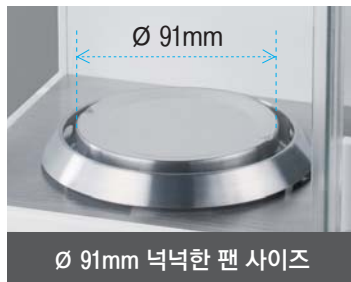
주변 온도나 흔들림에 영향 받지 않고 안정적인 계량이 필요한 실험실이나 연구소에서 사용하기 좋게 설계되어 있습니다.



내구성 좋은 UniBloc 센서 사용



5단계 스마트 세팅 가능



Ø 91mm 넉넉한 팬 사이즈



2~3초 이내 빠른 응답 속도



고성능 정밀발란스 CAT

안정적인 고정밀 계량을 위한 전문가용 발란스

최대용량 120~320g과 0.1mg의 정확도에 고성능 UniBloc 센서가 적용되어 가격대비 우수한 성능을 가진 정밀발란스입니다. 2~3초의 빠른 응답속도는 물론 불안정한 사용환경 속에서도 안정적인 퍼포먼스가 가능합니다.

Ø91mm 넉넉한 팬 사이즈



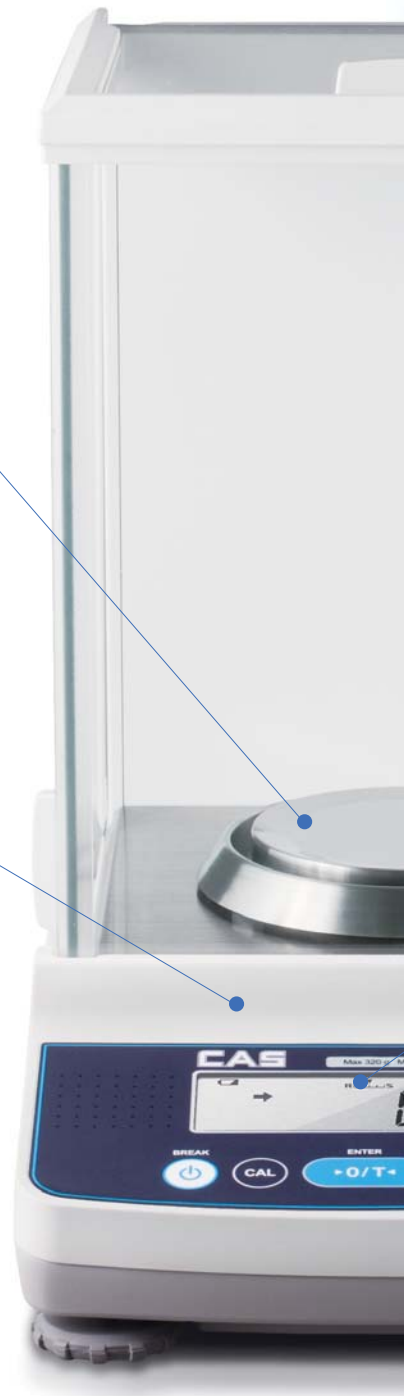
지름 91mm 크기의 대형 팬을 적용했습니다. 300ml 플라스크 세팅이 가능한 크기이며 안정적이고 자유로운 계량이 가능합니다.

UniBloc 센서



- 알루미늄 합금으로 만들어진 고정밀센서
- 빠른 응답속도
- 충격에도 강력
- 안정적인 퍼포먼스

고성능 센서 기술이 집약된 UniBloc센서를 CAT에 적용시켜 외부 충격이나 흔들림에도 최상의 성능 그대로 안정적인 퍼포먼스를 보여드립니다. UniBloc은 정통 전자 발란스 센서에서 축출해낸 70개의 부품을 대신하며 온도 변화에 영향을 덜 받으며, 응답속도가 빠르고, 코너 하중에도 안정적입니다. UniBloc 센서와 함께 오랜 기간 지속적이고 신뢰할 수 있는 고정밀 계량이 가능합니다.



캘리브레이션 키

버튼을 누르면 바로 자동 캘리브레이션이 시작됩니다. 또한 외부 캘리브레이션 무게는 스파ن 캘리브레이션으로 사용됩니다.
※캘리브레이션 기록 : 시리얼 넘버 또는 ID로 캘리브레이션 이력을 기록할 수 있습니다.



비교 기능

설정된 목표 값 또는 적정/미달 기준 값에 샘플의 무게 값을 대입하여 정확하게 비교해 드립니다.



확장된 카운팅 기능

1개의 샘플에 대한 전체 무게 계량과 저장, 불러내기가 가능합니다.



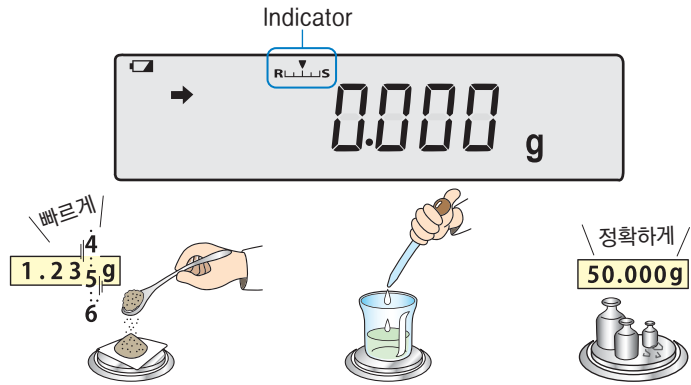
포물레이션 모드

여러 개의 샘플 무게를 채고 전체 값을 구하는데 유용한 기능입니다.

초간편 5단계 스마트 세팅

사용 목적에 따라 응답속도 설정 가능

5단계의 응답속도(R), 안정모드(S) 설정으로 누구나 쉽게 사용 할 수 있습니다. 액체류 등 민감한 샘플을 계량할 때 또는 주변이 잘 흔들리는 불안정한 환경에서 이 기능을 사용하면 보다 빠른 계량, 안정적인 계량이 가능합니다.



R모드 (Response Mode)

2~3초 이내 빠른 계량이 필요할 때

이 모드에서는 빠르고 미세한 계량이 가능해집니다. 액체류의 미세한 샘플을 측정할 때 주로 사용합니다.



S모드 (Stability Mode)

불안정한 환경에서 안정적인 계량이 필요할 때

주변이 흔들리거나 움직임이 많은 불안정한 환경에서 안정적인 계량값을 필요로 할 때 사용합니다. 이 모드에서는 챔버를 열어 놓은 채로 계량하셔도 됩니다.



퍼센트(%) 모드

샘플 무게가 설정 무게의 비율(%)로 계산됩니다.



전원 자동 차단

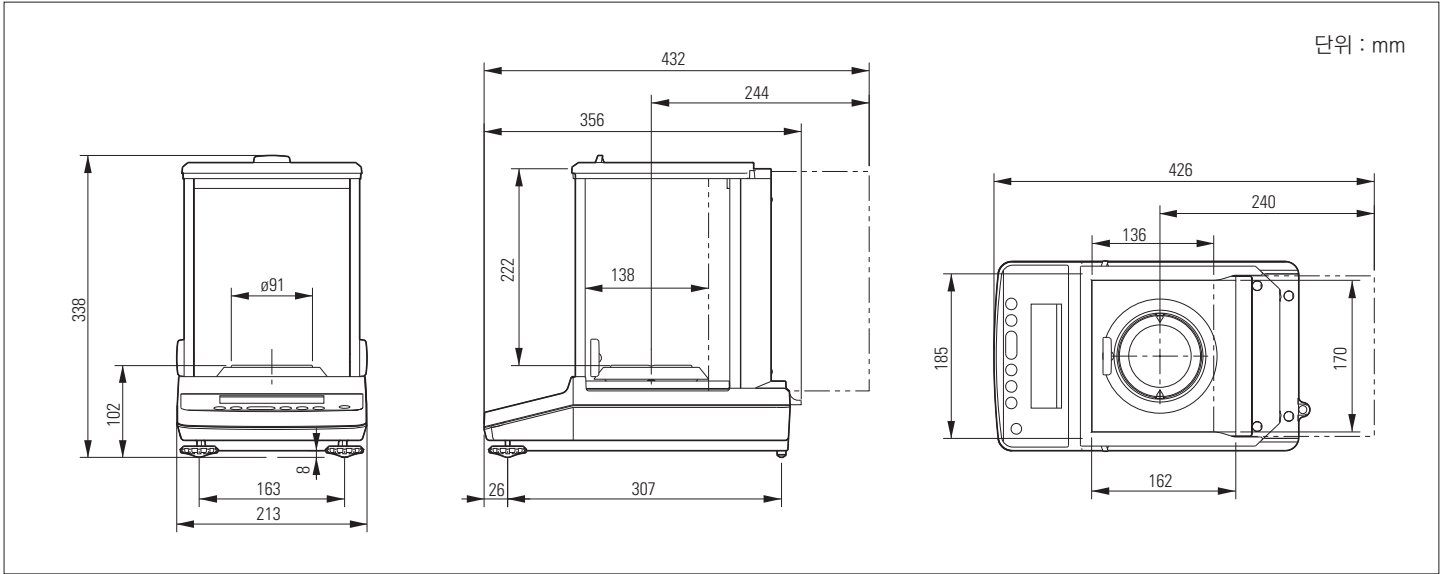
제품 사용이 끝나면 전원이 자동으로 꺼집니다.



잠금 모드

설정된 메뉴값을 보호하기 위해 잠금 모드를 지원합니다.

제품도면



제품사양

| 고성능 정밀밸런스 CAT | | | | | | |
|---------------|---|------------|------------|------------|------------|------------|
| 모델명 | CATX324 | CATX224 | CATX124 | CATY324 | CATY224 | CATY124 |
| 최대표시 | 320g | 220g | 120g | 320g | 220g | 120g |
| 연속값 사이의 차 | 320000 | 220000 | 120000 | 320000 | 220000 | 120000 |
| 눈금간격(d) | 0.0001g | | | | | |
| 사용범위 | 0.01g~320g | 0.01g~220g | 0.01g~120g | 0.01g~320g | 0.01g~220g | 0.01g~120g |
| 응답시간 | Approx. 3.0 seconds | | | | | |
| 작업환경 | 10 ~ 30 °C | | | | | |
| 팬 크기 | Ø 91mm | | | | | |
| 메인바디크기 | Approx. 210(W) x 340(D) x 325(H) mm | | | | | |
| 메인바디무게 | CATX : Approx. 6.2 kg / CATY : Approx. 6.0 kg | | | | | |
| 디스플레이 | LCD | | | | | |
| 전원공급 | DC 12V, 1A | | | | | |
| I/O 터미널 | DATA I/O | | | | | |
| 사용고도 | Up to 2000m | | | | | |
| 사용장소 | 실내 사용 | | | | | |
| AC 어댑터 | AC 100 ~ 240V, 400mA 50/60 Hz | | | | | |

옵션

| 종류 |
|--------------------|
| EP-100 Printer |
| EP-110 Printer |
| I/O-RS cable |
| Protection Cover |
| USB conversion kit |



카스 공식 홈페이지

본사 : 경기도 양주시 광적면 그루고개로 282 T. 031 820 1100
 서울사무소 : 서울시 강동구 양재대로 1315(성내동) 카스빌딩 T. 02 2225 3500 F. 02 475 4668/9
 고객센터 서비스 지원 센터 : 1577-5578 (수리 및 고장 접수)
 지방지사/점
 인천 | 032 434 0281 광주 | 062 363 0262 대전 | 042 672 1016 대구 | 053 356 7111
 부산 | 051 313 3626 전주 | 063 211 4661 창원 | 055 255 4371 울산 | 052 267 3626
 여수 | 061 691 0262 천안 | 041 621 1015 구미 | 054 476 6353 수원 | 031 8015 4295



* 제품 이미지는 실물과 다를 수 있으며, 사정에 따라 일부 변경될 수 있습니다.

