

RETAIL WEIGHING SOLUTION™

# AP-1 SERIES

## Balance poids-prix

AP-1 series est facile à utiliser dans une variété d'applications de vente au détail.

Entièrement équipée avec un plateau en acier inoxydable, affichages VFD avant et arrière sur colonne.

AP-1 comporte 200 PLU indirects avec 28 touches préprogrammées.

- Interface RS-232C
- Fonction donnant le total journalier de ventes
- 1/3,000 résolution double intervalle
- Plateau en acier inoxydable



28 touches préprogrammées

Imprimante (option)

Trois affichages haute lisibilité VFD



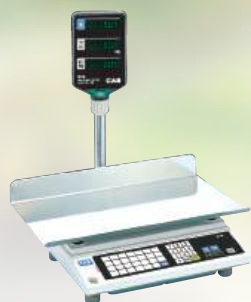
28 touches préprogrammées



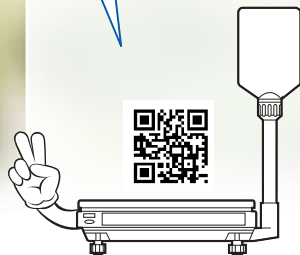
Imprimante (option)



Trois affichages haute lisibilité VFD



Numériser avec le smartphone pour trouver plus de produits



**CAS**

www.globalcas.com

# AP-1 series

## Balance poids-prix



### Application

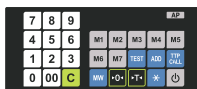
- AP-EX



- AP-MX

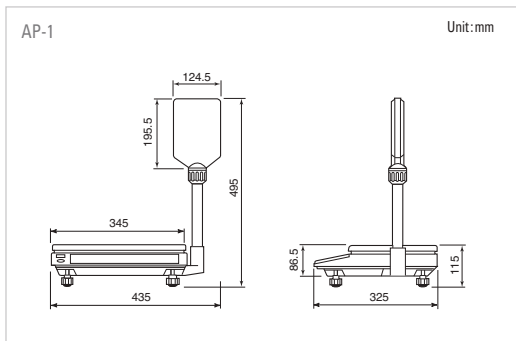


- AP-M



Fonction du modèle	EX	MX	M
Mémoire directe	28 PLU	M1-M5	M1-M7
Manipulation de mémoire	MW/MR		MW
FAD (Ajout de prix fixé)	0	0	
Play Back	0	0	
Annulation de Correction TTP	0		
Appel TTP	0	0	0
AJOUTER	0	0	0
MODE	0		
EURO	0	0	0
TEST		0	0
ZERO, TARE	0	0	0
Affichage VFD	0	0	0
Boîtier en aluminium moulé avec dessus en plastique	0	0	0

### Dimensions



### Spécification

Modèle	AP-1 Series		
Capacité max(kg)	3/6	6/15	15/30
Précision(g)	1/2	2/5	5/10
Résolution Externe	1/3,000(Double Intervalle)		
Affichage (nombre de chiffres)	7/5/6(Prix total/Poids/Prix Unitaire)		
Type d'affichage	VFD		
Température de travail	-10°C ~ +40°C		
Puissance	AC 100 ~ 220V, 50/60Hz		
Taille du plateau(mm)	340(W) x 215(D)		
Dimensions (mm)	435(W) x 325(D) x 495(H)		
Poids brut (kg)	6.5		

### Caractéristiques

- 200 PLU indirects avec 28 touches préprogrammées
- Fonction donnant le total journalier de ventes
- Interface RS-232C
- Résolution double intervalle 1/3,000
- Plateau en acier inoxydable
- Technologie double intervalle adoptée
- Réglage automatique de la pente / Suivie automatique du zéro
- Affichage VFD très lisible

### Options

- Imprimante DEP-50 (Ticket), DLP-50 (étiquette)
- Grand plateau: 440(W) x 275(D)
- kg/lb commutable
- Affichage centrée à l'arrière de la balance

