



IP69K / IP68K :
방진, 방수인디게이터



터치센서방식의 키패드



RS232C 전면연결

X320 SERIES

인디게이터

X320 산업용 인디게이터는 거친 산업환경에 적합하도록 설계된 제품으로 강한 내구성과 뛰어난 성능을 자랑합니다.

국내 최초 IP69K 등급의 완전 방수형으로 강한 고온 수압에서도 작동 가능한 제품으로 인디게이터의 신개념을 구축하는 제품입니다.

- IP69K / IP68 등급 획득
- 전면의 광통신으로 RS-232C (DB9F/USB) 연결 가능



X320 SERIES | 인디게이터



제품사양

모델명	X
입력감도	0.25 μ V
로드셀 인가 전압	DC 5V
영점조정범위	\pm 2.0mV/V
A/D 변환방식	시그마델타
A/D 내부분해도	1/8,388,608
A/D 외부분해도	1/30,000
A/D 변환속도	20회/초
디스플레이 타입	LCD (H=20mm) 디스플레이
표시부	6 자리
사용온도범위	-10 $^{\circ}$ C ~ 50 $^{\circ}$ C 습도 100%
사용전원	12VDC
제품크기(mm)	250(W) x 119(D) x 163(H)
제품무게	2kg

제품특징

- 1/30,000 고정밀, 고분해능 인디게이터
- 20mm 고휘도 적용(LED 백라이트)
- 4선 및 6선식로드셀 완벽 지원
- 시그마델타 A/D 변환 방식 채택
- 외부 출력: 3접점
- 전면 Opto-Link 를 통한 RS-232C 연결 가능
- RS-232C 인터페이스 기본 적용 (각종 프린터 및 PC 연결 가능)
- IP69K: 1450 psi / 80 $^{\circ}$ C
- 방수·방진 인디게이터(IP68)
- 10 개의 멀티캘리브레이션 기능
- 외부 기능키: zero, tare, gross/net, print, function
- 용도: 플랫폼 스케일, 각종 계측기 및 시험기기
- 다양한 전원 옵션: 12~24VDC/12V NiMH 배터리

선택사양

- 스테인레스 데스크 마운트 • 스테인레스 벽걸이
- 스테인레스 스탠드
- Opto-Link DB9F 통신 케이블
- Opto-Link USB 통신 케이블



www.cas.co.kr

고객 서비스 지원 센터	무료 상담 센터
1577-5578 수리 및 고장 접수	080-022-0022

- 서울 사무소 02)2225-3770
- 대구지점 053)356-7111
- 광주 지점 062)363-0262
- 대전 지점 042)672-1016
- 울산 영업소 052)267-3626
- 전주영업소 063)211-4661
- 인천 지점 032)434-0281
- 마산 지점 055)255-4371
- 순천 사무소 061)725-0262
- 부산 지점 051)313-3626

IP69K/IP68 방진·방수형 인디게이터

• IP69K 등급으로 1450psi 의 높고 강한 수압, 80 $^{\circ}$ C 의 고온에서도 완벽한 성능을 자랑하며, IP68 등급으로 먼지 및 수분의 침투에 완벽히 대응할 수 있어 어떠한 산업환경에도 적합한 제품입니다.



터치센서방식의 키패드

• X320 키패드는 사용자의 편의성을 고려한 터치센서방식으로 작동자의 손가락을 쉽게 인식하며, 장갑 착용 시에도 장갑을 벗을 필요없이 바로 작동하실 수 있습니다.



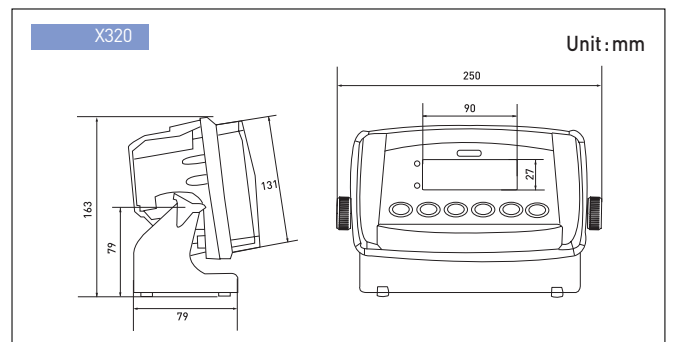
RS-232C 인터페이스 전면 연결

• 디스플레이 전면에 RS-232C 를 광통신으로 연결할 수 있어 후면 연결보다 쉽고 편리하게 사용하실 수 있습니다.

• 사용용도에 따라 USB 통신 또는 DB9F 을 지원합니다.(선택사양)



외형차수



2008.04

■ 제품의 색상은 인쇄상 실재와 다를 수도 있습니다. ■ 제품의 성능 향상을 위해 예고 없이 기능이 변경될 수도 있습니다.