

SUS 짐판



대형 표시창



Back Light 기능

WZ-2D

Kitchen & Shop SCALE

WK-2D는 가볍고 슬림한 디자인과 심플한 기능으로, 가정용/상업용/교육용으로 다양한 사용환경에서 편리하게 사용할 수 있습니다.

와이드한 대형 LCD화면과 Back Light기능으로 크고 선명하게 측정값을 확인할 수 있으며, 스테인리스 스틸짐판으로 세척이 용이하여 물기가 있는 계량물 측정시에도 깔끔하게 사용이 가능합니다.



WZ-2D | KITCHEN & SHOP SCALE



스테인리스 스틸(SUS) 짐판사용

스테인리스 스틸 짐판으로 강한 내구성과 견고함을 자랑하며, 다양한 환경에서 사용이 편리합니다.



대형 LCD 디스플레이 & Back Light 기능

대형 디스플레이를 통하여 크고 선명한 측정값을 확인 할 수 있으며, 백라이트 기능으로 어두운곳에서도 사용이 용이합니다.



보호커버 제공

투명 보호커버가 제공되어 외부의 오염으로부터 보호되며, 물기가 있는 계량물 측정시에도 깔끔하게 세척 및 사용이 가능합니다.



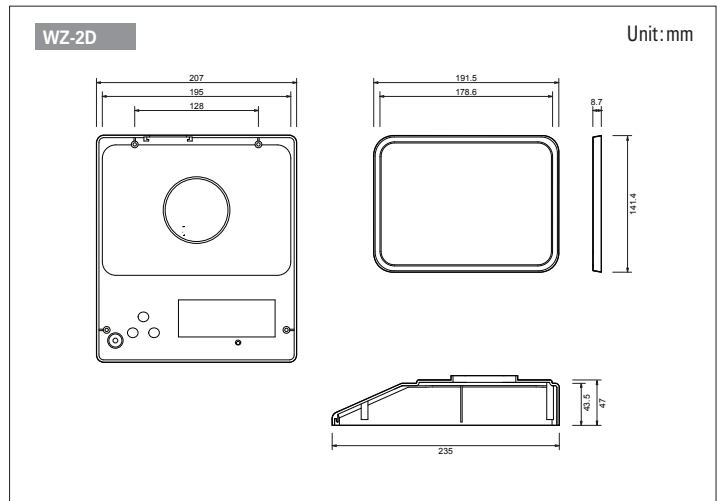
제품특징

- 스테인리스 스틸(SUS) 짐판사용
- 대형 LCD 디스플레이
- Back Light 기능 적용
- 투명 보호커버 제공
- 배터리 제공

제품사양

Model	WZ-2D
최대표시(kg)	3/6
한눈의 값(g)	1/2
분해도	1/3,000(Dual interval)
디스플레이 타입	LCD
표시부	6자리(중량)
상태표시	안정, 영점, 순중량, 중량단위(g), 저전압(BAT)
키	영점, 용기, 전원
기능	용기, 자동OFF, 백라이트
사용전원	D size 건전지(1.5V x 2개)
사용온도	+5°C ~ +35°C
제품 크기(mm)	210(W) x 160(H)
짐판 크기(mm)	205(W) x 240(H) x 80(D)
제품 무게(kg)	1

제품크기



고객 서비스 지원 센터

1577-5578

수리 및 고장 접수

www.cas.co.kr

서울사무소 | 서울시 강동구 양재대로 1315(성내동) 카스빌딩
TEL_02 2225 3500 FAX_02 475 4668/9

지방지점

부산 | 051 313 3626 대구 | 053 356 7111 인천 | 032 434 0281
광주 | 062 363 0262 순천 | 061 725 0262 대전 | 042 672 1015
전주 | 063 211 4661 마산 | 055 255 4371 울산 | 052 267 3626

영업소

수원 | 031 8015 4295 천안 | 041 621 1015 구미 | 054 363 0262