

防潮(防水)秤

SWII-W



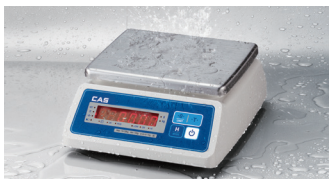
防潮(防水)秤 SWII-W

SWII-W 是一款用于食品加工和渔市等潮湿环境中，可以长期稳定使用的防潮防水秤。同时，便携式的设计和少于 0.6秒的稳定速度使用户可以快速准确的进行操作。



▶ SWII-CW (LCD)

▶ SWII-EW (LED)



适用于潮湿环境



快捷的操作和高精度值



超大高亮度显示屏



便于携带

特点

1. 适用于潮湿环境

SWII-W的防水设计确保产品在食品加工场所和渔市等潮湿环境中稳定长时间的使用。同时,密封的PCB以及硅胶密封的连接点,防水电源接头(选配)对秤体起到防水保护作用。



2. 快捷的操作和高精度值

稳定时间少于0.6s,显示分辨率达1/3000,双分度值运算确保极快的操作和提高效率。

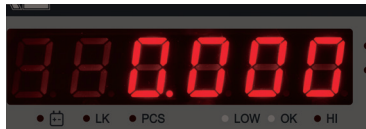
3. 超大高亮度显示屏

6位LED/LCD显示屏在任何照明条件下都能有极高的可视度。当两个操作员同时工作时,双显设计(选配)更能提高效率。

▶ LCD(字块高度:29mm,带背光)



▶ LED(字块高度:17.3mm)



背显(选配)

4. 便于携带

轻巧的移动式设计,使SWII-W无论是单手还是双手携带都变得简便易行。



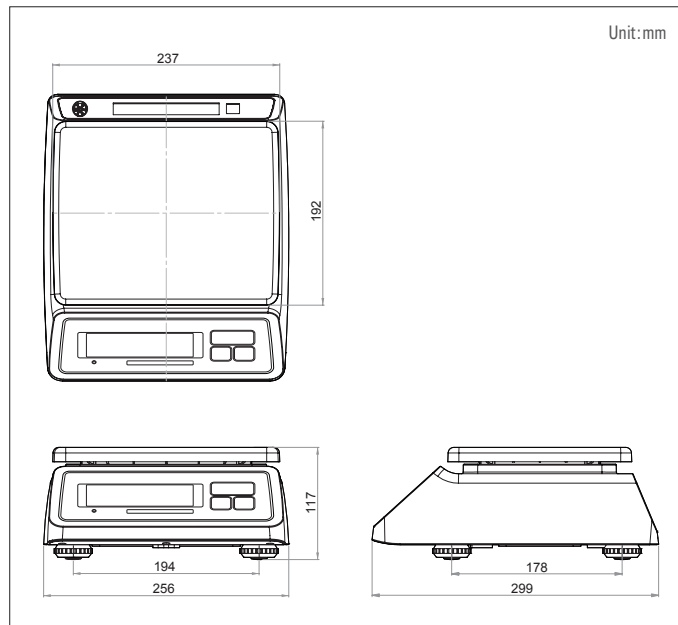
5. 不锈钢秤盘

6. 自动关机和待机模式,经济实用

规格

型号	SWII-CW (LCD)				SWII-EW (LED)			
量程 (kg)	1.5/3	3/6	6/15	15/30	1.5/3	3/6	6/15	15/30
分度值 (g)	0.5/1	1/2	2/5	5/10	0.5/1	1/2	2/5	5/10
精度	1/3,000 (双分度值)							
显示	6位LCD(高度:29mm)				6位LED(高度:17.3mm)			
按键	4个按键(电源,置零,去皮,锁定)							
功能	锁定,单位转换,计数,比重(HI/OK/LOW),自动关机,待机模式							
电源	干电池(D型1.5V x 4只) 9VDC/1A适配器(选配)				6V 3.3A 充电电池(Pb) 9VDC/1A适配器			
电池操作时间(限单显)	碳性干电池:约400个小时 碱性干电池:约800个小时				充电电池:约80个小时			
工作温度(°C)	-10 ~ 40							
IP	IP68							
秤盘尺寸(mm)	237(W) x 192(D) (SUS)							
产品尺寸(mm)	256(W) x 299(D) x 117(H)							
产品重量(kg)	约2.6							
选配	背显,大秤盘							

尺寸



选配

- 背显
- 大秤盘

