

Weighing & Counting Scale

# SW-II Series



## 称重与计数秤

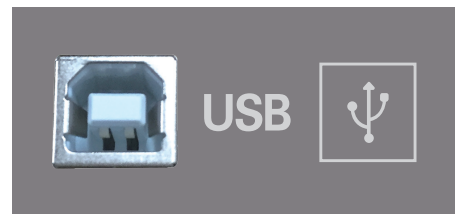
SW-II是分辨率为1/3,000的电子计重秤, 适合在传统市场, 多种工业环境下使用。  
产品高度根据人体工学设计, 容易手持。



人体工学设计



背面显示屏(选配)



RS232 通讯

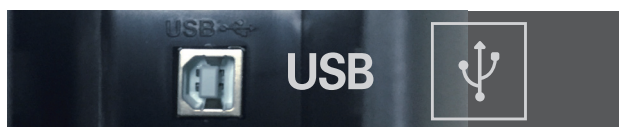
## 产品特点

- 高度110mm 人体工学设计
  - 产品高度设计为110mm, 容易手拎的人体工学设计



- 功能
  - 计数功能
  - 比对功能
  - 保持功能

- RS-232C 端口 支援
  - 为连接数据, 支援RS-232C端口



- 背面显示屏(选配)



- 使用3个1.5V干电池

## 产品选配

- 背面显示屏
- 适配器

## 使用范围



• 传统市场



• 农家

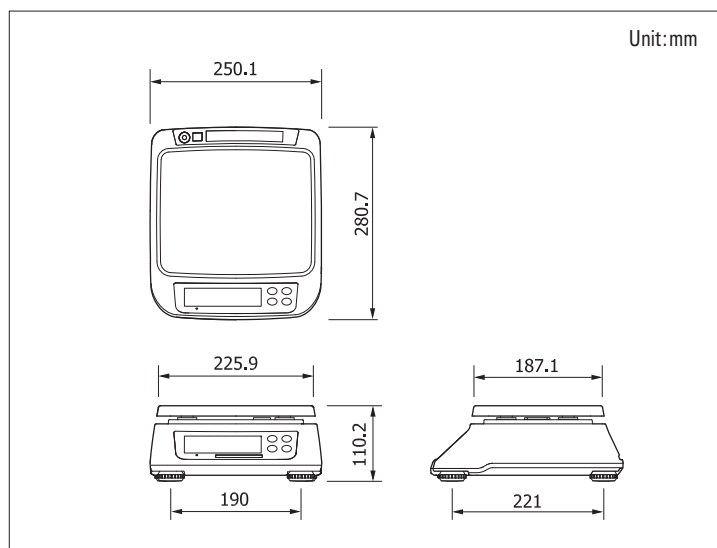


• 工业环境

## 产品选配

型号	SWII-3CS	SWII-6CS	SWII-15CS	SWII-30CS
最大量程(kg) / 分度值(g)	3kg / 1g	6kg / 2g	15kg / 5g	30kg / 10g
分辨率	1 / 3,000	1 / 3,000	1 / 3,000	1 / 3,000
显示	6位 LCD (115x39.5mm) & 白色背光			
心球	STABLE, ZERO, TARE, g, kg, lb, oz, PCS, Low Battery HI / OK / LO & PCS			
按键	零点, 容器, 模式, 保持			
功能	保持, 计数, 比对功能			
运转时间	锰电池: 300小时, 碱电池: 600小时			
选配	背面显示屏, 适配器			
电源	1.5V x 3 units (D size Battery) or 6V Adapter			
产品尺寸(mm)	250(W) x 281(D) x 110(H)			
秤盘尺寸(mm)	226(W) x 187(D)			
秤盘重量(kg)	1.8			

## 产品尺寸



CAS CHINA Homepage

上海凯士电子有限公司

上海市松江区新桥镇卖新公路1501号

TEL: 021-5768-0558 / FAX: 021-5768-0559

www.cas-china.com



\*产品图片可能会与实物有所不同, 可以根据情况进行部分变更

