

RETAIL WEIGHING SOLUTION™



Dual interval 방식



방수등급 IP 66



충전지와 아답터 사용

# SW-1W SERIES

## Basic Scale

SW-1W 시리즈는 뛰어난 방수 및 방진 설계로  
수분으로부터 보호되어 안전하게 사용하실 수 있습니다

- Dual interval 방식 채택으로 보다 정확한 무게 측정 가능
- IP66 등급의 방수 방진 설계
- 선명한 LED 디스플레이
- 충전지와 아답터 사용 가능



CAS

# SW-1W | Basic Scale

TOTAL WEIGHING SOLUTION™



## 제품사양

Model	SW-1W series				
최대용량 (kg)	2	5	10	20	30
한눈의 값 (g)	1	2	5	10	10
분해도	1/2,000	1/2,500	1/2,000	1/2,000	1/3,000
표시타입	6 자리 (SW-1W)				
디스플레이 타입	LED (SW-1W)				
작동 온도	-10°C ~ 40°C				
전원	충전지 DC 12V/300mA				
제품 크기 (mm)	278(W) x 317(D) x 141(H)				
집판 크기 (mm)	247(W) x 195(D)				
무게 (kg)	3.7				

## 제품특징

- 1/2,000~1/3,000 Dual interval 방식
- IP66 방수.방진 저울
- 방수용 집판사용
- 선명한 LED 디스플레이
- 충전지와 아답터 사용
- 절전형 전원 자동 꺼짐 장치
- 쉽고 간단한 작동

## 선택사양

- 후면 디스플레이 (Dual display)
- 12V DC 아답터



## 정확한 측정

- 1/2,000~1/3,000 Dual interval 방식을 채택하여 보다 정확한 측정이 가능합니다.



## 방수형 설계

- 방수형 집판사용으로 수분으로부터 안전하게 사용하실 수 있으며, 방수 등급 IP66의 설계로 우수한 성능을 자랑합니다.

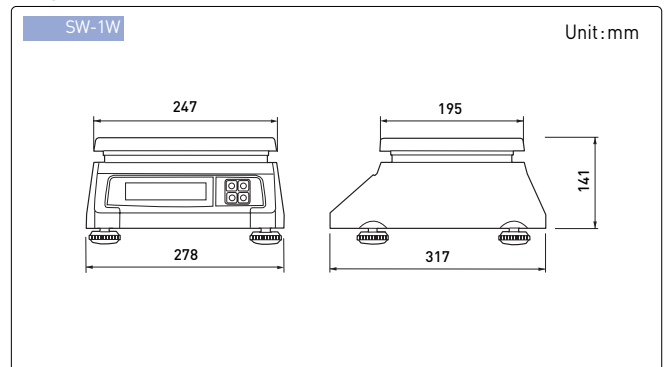


## 선명한 디스플레이

- 19mm의 LED 디스플레이로 보다 선명하게 측정값을 확인 할 수 있습니다.



## 외형치수



**CAS** www.cas.co.kr

고객 서비스 지원 센터

무료 상담 센터

**1577-5578**  
수리 및 고장 접수

**080-022-0022**

- 서울사무소 02)2225-3500
- 대구지점 053)356-7111
- 광주지점 062)363-0262
- 대전지점 042)672-1016
- 울산영업소 052)267-3626
- 전주영업소 063)211-4661
- 인천지점 032)434-0281
- 마산지점 055)255-4371
- 순천사무소 061)725-0262
- 부산지점 051)313-3626

91019002

■ 제품의 색상은 인쇄상 실재와 다를 수도 있습니다. ■ 제품의 성능 향상을 위해 예고 없이 기능이 변경될 수도 있습니다.