



Basic Scale

PR-IID/DU



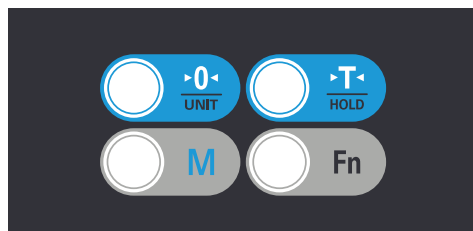
► PR-IID(LED)

电子计价秤

PR-IID/DU 是一款拥有1/30,000分辨率, 适用于各类市场和商店.



低调设计



简单易用的操作



高辨识度显示



特点

高分辨率(双分度值1/3,000~单分度值)

简单易用的操作

- 按键: 4个
- 多种称重模式: 基本称重模式, 重量对比模式, 计数模式



低调设计

低调的秤体设计能适应各类开放式的市场环境。

安装简便

- 9针RS-232C和USB-B通讯 (选配)
- 多种供电设计
 - 充电电池或AC适配器
 - 选配: 1.5V D型干电池 3节
 - USB-B型(5V) <不可用于充电>



高辨识度显示

LED/LCD显示,在任何强光下均有高辨识度

选配

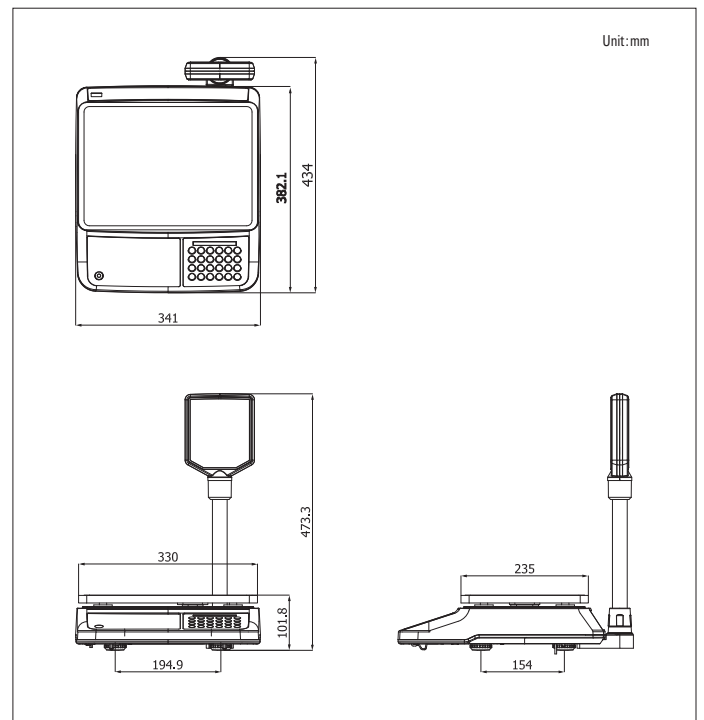
- 干电池
- RS-232C
- USB-B, 用于通讯和电源,不可充电.
- * RS-232C 和USB 二选一



规格

型号	PR-IID/DU					
量程	双分度值	单分度值	双分度值	单分度值	双分度值	单分度值
分度值	Max 3/6 kg	Max 6 kg	Max 6/15 kg	Max 15 kg	Max 15/30 kg	Max 30 kg
检定分度值	e=1/2g	e=1g	e=2/5g	e=2g	e=5/10g	e=5g
分辨率	1/3000	1/6000	1/3000	1/7500	1/3000	1/6000
显示	D type(LED) : 7 Segment LED (6 Digit) x 1 ea D type(LCD) : 45 " x 15.5 " LCD (6 Digit) x 1 ea DU type(LED) : 7 Segment LED (6 Digit) x 2 ea					
符号	稳定,零点,去皮,g,kg,电量不足, HI/OK/LO & PCS,LK,					
按键	置零/单位,去皮/锁定,模式,功能					
功能	基本称重,计数功能:计数取样范围10,20,50,100,200,500 重量对比功能:hi,ok,low,背光 ON/OFF,控制功能,锁定,单位转换					
产品尺寸(W)x(D)x(H)	D TYPE : 341x 382 x 102 mm / DU TYPE : 341x 434x 473 mm					
秤盘尺寸	330 (W) x 235 (D)[mm]					
产品重量	D type : 3.3 kg / DU type : 3.6kg					
电源	Pb 4 V/4 A Rechargeable battery, 6 VDC Adaptor, USB Type B(Optional, not for battery charging), 1.5V D size dry battery x 3ea(Optional)					
电池寿命	LED : Approx. 170 hours (Manganese Battery)/340 hours (Alkaline)/80 hours (Pb Battery) LCD : Approx. 300 hours (Manganese Battery)/600 hours (Alkaline)/200 hours (Pb Battery)					
工作温度	-10° C ~ +40° C					
选配	1.5V D size dry battery x 3ea, RS-232C, USB Type B					

尺寸



上海凯士电子有限公司

中国上海市松江区新桥镇卖新公路1077号

TEL : +86-21-5768-0558

FAX : +86-21-5768-0558转156

http://www.cas-china.com

