

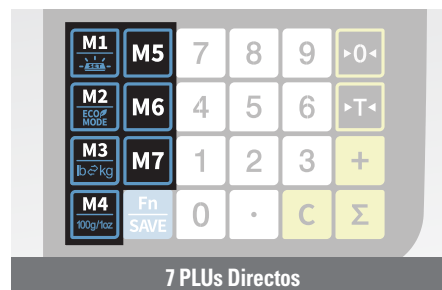
Balanza con Cálculo de Precio

SERIE PR-II



Balanza con Cálculo de Precio

Como una báscula electrónica con indicación de precio y una resolución máxima de 1/30,000, el PR-II está diseñado con un perfil bajo para ser utilizado convenientemente en mercados abiertos, como carnicerías y tiendas de comestibles.



CARACTERÍSTICAS

- Alta resolución para pesaje (Máx. 1/30,000)
- Un máximo de 900 horas de vida útil de la batería cuando se usa con baterías de Mn y Pb juntas
- Función de hasta 7 PLUs directos en memoria



- Función de límite alto / aceptable / bajo
- Diseño de perfil bajo
- Excelente aplicabilidad en mercados abiertos gracias a su cuerpo compacto
- Puerto USB para comunicación y alimentación (Opción)



- Función de suma de precios y pago
- Pantalla LCD con retroiluminación (blanca)



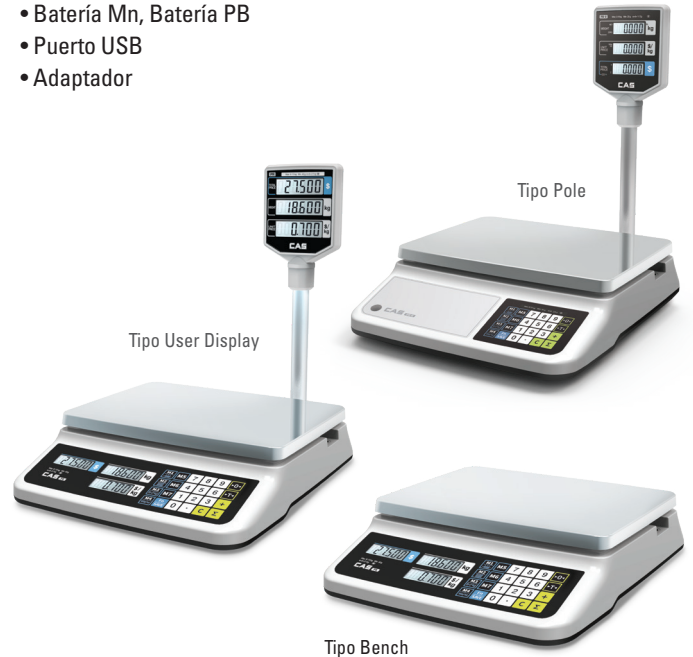
- Pantalla trasera para el cliente (tipo Bench)

ESPECIFICACIONES

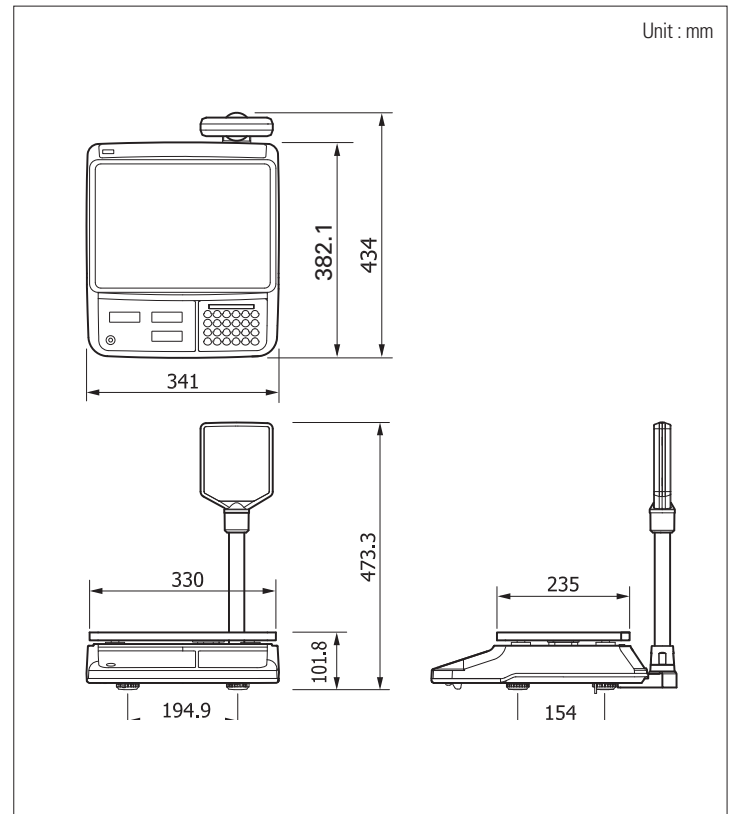
MODELO	PR2-06	PR2-15	PR2-30
Capacidad	6kg	15kg	32kg
e (Sin Cert.)	1g, 0.5g, 0.2g	2g, 1g, 0.5g	5g, 2g, 1g
e (Cert.)	1/2(g) Dual	2/5(g) Dual	5/10(g) Dual
Resolución	1/3,000 ~ 1/30,000	1/3,000 ~ 1/30,000	1/3,000 ~ 1/30,000
Pantalla	6/6/6 Dígitos LCD & Back light (White) Mínimo		
Símbolos	ESTABLE, CERO, TARA, Indicación de vida útil restante de la batería HI / OK / LO & Lb & 100g & Oz & ADD & PAY (Indicación de símbolo triangular)		
Teclas	NÚMERO, CERO, TARA, FUNCIÓN, TECLAS M1 ~ M7		
Funciones	7 PLUs Directos, Conversión de Unidad, Modo de suspensión de energía, Modo de retroiluminación, Función de suma de precios y pago		
Tiempo de Operación	Aprox. Batería tamaño D = 500hr O Batería Pb = 400hr (Backlight off) Aprox. 900 horas consecutivas cuando equipado con baterías Mn y Pb juntas		
Opción	RS-232 (Impresión, Comandos), Tipo Pole, Tipo User Display, Batería Mn, Puerto USB		
Alimentación	1.5V x 3 (Batería tamaño D) o Batería Pb 4V 4Ah o Adaptador 6V		
Dimensiones	330 (Ancho) x 380 (Profundidad) x 105 (Alto)		
Tamaño de Bandeja	330 (Ancho) x 235 (Profundidad)		
Peso de Producto	Tipo Bench: 3.24kg // Tipo Pole/User Display: 3.52kg		

OPCIÓN

- RS-232 (Impresión, Comando)
- Tipo Pole, Tipo User Display
- Batería Mn, Batería PB
- Puerto USB
- Adaptador



DIMENSIONES



Ver. 1.0 51304202



CAS Co., Ltd

Headquarters : 262, Geurugogae-ro, Gwanjeok-myeon, Yangju-si, Gyeonggi-do, Korea
Seoul Office : CAS Building, 1315, Yangjae-daero, Gangdong-gu, Seoul, Korea
TEL : 82 2 2225 3500 FAX : 82 2 475 4668

CAS Global Homepage

www.globalcas.com



* Specifications are subject to change without notice improvement.

CAS