

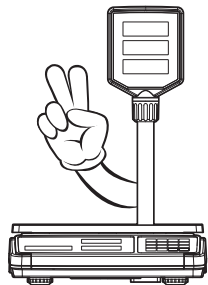
PR系列

电子计价秤

- 设计合理，机械结构坚固
- 操作简便，大幅度提高工作效率
- 电子元器件设计合理，系统稳定性强
- LED高亮度显示，方便顾客了解称量信息
- 可充电电池，电池使用时间长
- 外观设计简洁
- 可以连接收款机及连接电脑
- 可以连接58热敏小票打印机 (USB转串口线)



扫描二维码，
还可以看到更多的新产品。



立杆型

明亮的显示

轻触摸键盘

CAS

www.globalcas.com

PR系列

电子计价秤



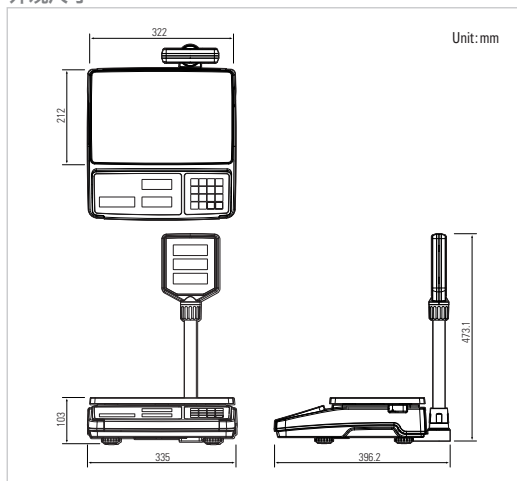
技术参数

型号	PR
承重范围	3/6kg x 1/2g, 6/15kg x 2/5g, 15/30kg x 5/10g
显示位数	5/5/6 (重量/单价/总价)
显示方式	LED
提示符	零点, 去皮, 电源, 电池不足, 累加
电源	适配器可用充电电池 (4V, 4AH)
工作温度	-10 °C ~ +40 °C
秤盘尺寸(mm)	325(W) x 215(D)
外形尺寸(mm)	335(W) x 395(D) x 460(H)
产品自重	1.4 kg

特点

- 设计合理, 机械结构坚固
- 操作简便, 大幅度提高工作效率
- 电子元器件设计合理, 系统稳定性强
- LED高亮度显示, 方便顾客了解称量信息
- 可充电电池, 电池使用时间长
- 外观设计简洁

外观尺寸



标准式



相关产品

- ECR 串口秤
PD-II

- 电子计价秤
AP-1



- 电子收据打印追溯秤
CT100-G



- 标签打印秤
CL3000-P



中国区销售部
中国上海松江区新桥镇卖新公路1501号

TEL_ 82 21 57680558

FAX_ 82 21 57680558*156

Specifications are subject to change without notice improvement

<http://www.globalcas.com>

CAS