

Weighing Platform

# PDN-P 계량 플랫폼



## 산업현장을 위한 소형 플랫폼

PDN-P는 고성능 저울 PDN의 플랫폼형 제품으로, CAS의 다양한 인디케이터와 연결하여 사용할 수 있습니다. 공간 효율적인 디자인에 OIML 인증을 갖춘 고성능 로드셀을 탑재하여, 30kg 이하의 계량이 필요한 산업현장 등 다양한 환경에서 사용하기 좋습니다.



다양한 CAS 인디케이터와 연결 가능



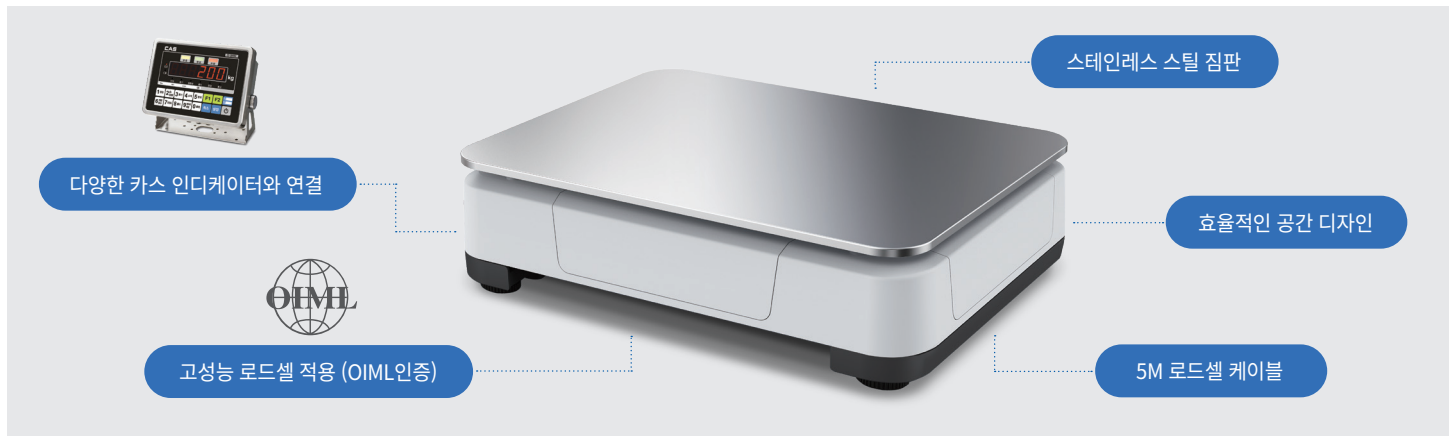
OIML 인증 획득 고성능 로드셀 적용



공간 효율적인 디자인

## 제품특징

산업현장을 위한 소형 계량 플랫폼



## 다양한 카스 인디케이터와 연결 가능

사용 환경 및 요청 기능을 고려하여, 현장에 맞는 최적의 인디케이터와 조합해 사용할 수 있습니다



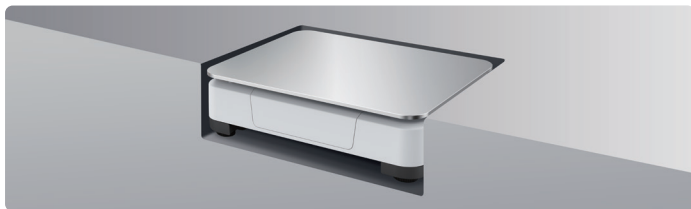
## OIML 인증 고성능 로드셀 적용

OIML 계량 인증을 획득한 로드셀을 사용하여, 정확하고 일관된 계량이 가능합니다.



## 공간 효율적인 디자인

로우 프로파일 (Low Profile) 구조로 설계된 PDN의 외형을 적용하여, 효율적인 공간 활용이 가능합니다.

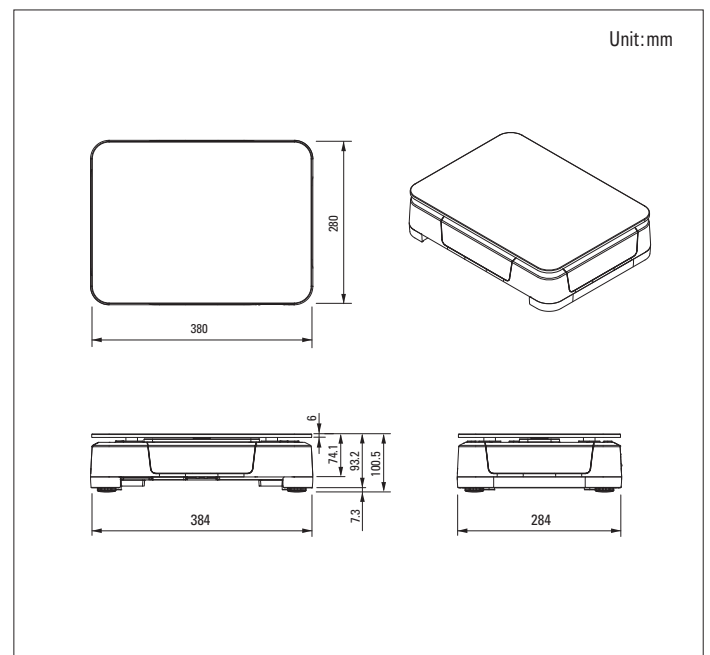


- 스테인레스 스틸 소재 짐판 사용
- 총 5m 길이의 로드셀 케이블 기본 적용

## 제품사양

모델명	PDN-06P	PDN-15P	PDN-30P
최대표시 (kg)	6	15	30
짐판 크기 (mm)	380(W) x 280(D)		
제품 크기 (mm)	384(W) x 284(D) x 100.5(H)		
재질	짐판 : 스테인레스 스틸 / 플랫폼 : 알루미늄, ABS		
로드셀	CAS BCA 로드셀		
로드셀 케이블 길이	5m		

## 제품도면



Ver. 1.0 7191202



카스 공식 홈페이지

고객지원센터 : 1577-5578

본사 : 경기도 양주시 광적면 그루고개로 262 T. 031 820 1100  
 서울사무소 : 서울 강동구 양재대로 1315(성내동) 카스빌딩 T. 02 2225 3500 F. 02 475 4668/9  
 인천 | 032 434 0281 광주 | 062 363 0262 대전 | 042 672 1016 대구 | 053 356 7111  
 부산 | 051 313 3626 전주 | 063 211 4661 창원 | 055 255 4371 울산 | 052 267 3626  
 여수 | 061 691 0262 천안 | 041 621 1015 구미 | 054 476 6353 수원 | 031 8015 4295



\* 제품 이미지는 실물과 다를 수 있으며, 사정에 따라 일부 변경될 수 있습니다.