

Balanza de Interfaz ECR

# Serie PDN



## Balanzas de Plataforma Optimizadas Para Sistemas POS/ECR

Diseño de producto de perfil bajo y eficiente en espacio. Pantalla LED de alta luminosidad con buena visibilidad.



Conectado al sistema POS/ECR



Pantalla inclinable, perfil bajo



Fácil lectura con LED de alta luminosidad

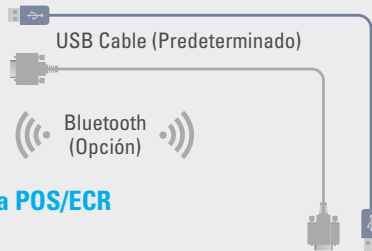
# CAS

## CARACTERÍSTICAS



### > Interfaz y Alimentación

USB para Fuente de Energía y Comunicación



>> Conectado al sistema POS/ECR

### > Pantalla Remota



Hasta 2 m

### > Bandeja Lateral(Opción)



### > Pantalla

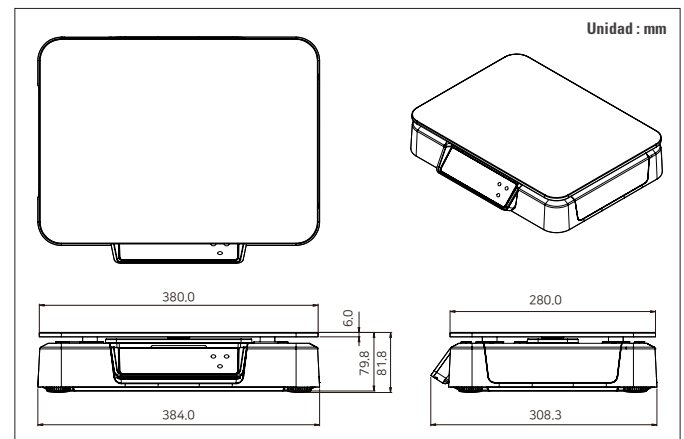
Pantalla Inclinable,  
Pantalla LED de alta luminosidad

Pantalla lateral/trasera(Opción)

## ESPECIFICACIÓN

Modelo	PDN						
	Intervalo Único			Intervalo Dual			
Capacidad (kg)	Max. 6	Max. 12	Max. 30	Max. 3/6	Max. 6/15	Max. 15/30	Max. 15/32
Legibilidad (g)	1	2	5	1/2	2/5	5/10	5/10
Resolución Interna	1/60,000	1/60,000	1/60,000	1/60,000	1/60,000	1/60,000	1/60,000
Resolución Externa	1/6,000	1/6,000	1/6,000	1/3,000	1/3,000	1/3,000	1/3,000 1/3,200
Tara Máxima (kg)	-5.999	-11.998	-29.995	-2.999	-5.998	-14.995	-14.995
Pantalla	94 x 28 mm / 3.7" x 1.1" 6 Dígitos LED						
Pantalla Remota	94 x 28 mm / 3.7" x 1.1" 6 Dígitos LED						
Símbolos	ESTABLE, CERO, TARA, kg, lb, oz						
Teclas	CERO, TARA, FUNCIÓN						
Funciones	Pesaje, Conversión de unidades, Protocolo ECR, Protocolo de impresora, BLE (Opción)						
Dimensiones	384(Ancho) x 308.4(Profundo) x 81.8(Alto) mm						
Tamaño de Bandeja	380(Ancho) x 280(Profundo) mm						
Peso	5.6 kg						
Alimentación	Adaptador USB 5V o USB (5V, 1000mA/Opción)						
Temperatura de Operación	-10°C ~ +40°C / 14°F ~ 104°F						
Opción	Impresora DEP-50, DLP-50 (Solo RS-232C) / Módulo BLE						

## DIMENSIONES



PDN Tipo Básico

PDN Pantalla Remota

PDN Tipo User Display

Ver. 1.0 025052



CAS CORPORATION

CAS BLDG., 1315, YANGJAE-DAERO  
GANGDONG-GU, SEOUL, KOREA  
TEL\_82 2 2225 3500 / FAX\_82 2 475 4668

www.globalcas.com

CAS Global Homepage



\*Specifications are subject to change without notice improvement.