



Portable Bench

PB-II



Portable Bench

PB-II是便捷式台秤, 设计小巧便于移动.

搭配无线通讯(选配)与智能手机连接使用, 更加体现其方便性.



容易携带



超大带背光LCD显示



用户自选秤盘图案



无线通讯



选配

- 可与智能手机连接的无线通讯(选配)



- 秤盘图案可选, 用于广告设计



- DC适配器

产品选配

区分	30kg	60kg	150kg
量程	15/30kg	30/60kg	60/150kg
分度值	5/10g	10/20g	20/50g
精度	1/3,000	1/3,000	1/3,000
最大皮重	-14.995kg	-29.99kg	-59.98kg
显示	6 位 LCD		
按键	置零, 去皮, 锁定, 电源		
功能	锁定, 背光, 自动关机		
秤盘尺寸	350 x 350 (mm)		
电源	1.5V x 4 个 (C型电池), 12v 适配器		
电源选配	可充电电池(Pb 6V 1.3Ah), 锂电池(3.7V, 5200mAh)		
运行时间	400小时(干电池)/ 1,100小时(碱性电池)/ 700hours(锂电池)		
运行温度	-10°C ~ +40°C		
选配	USB, 蓝牙		

产品特点

- 轻便, 易携带, 便于移动.(图片)
- LCD背光功能, 便于夜间使用.(图片)
- 产品 使用时间
 - 充电式: 可使用 700小时以上
 - 不可充电式: 可使用 400小时以上
- 锁定功能, 自动关机功能
- 小巧的设计



使用环境及用途



- 物流行李称重



- 农, 水产品, 干鱼类计量

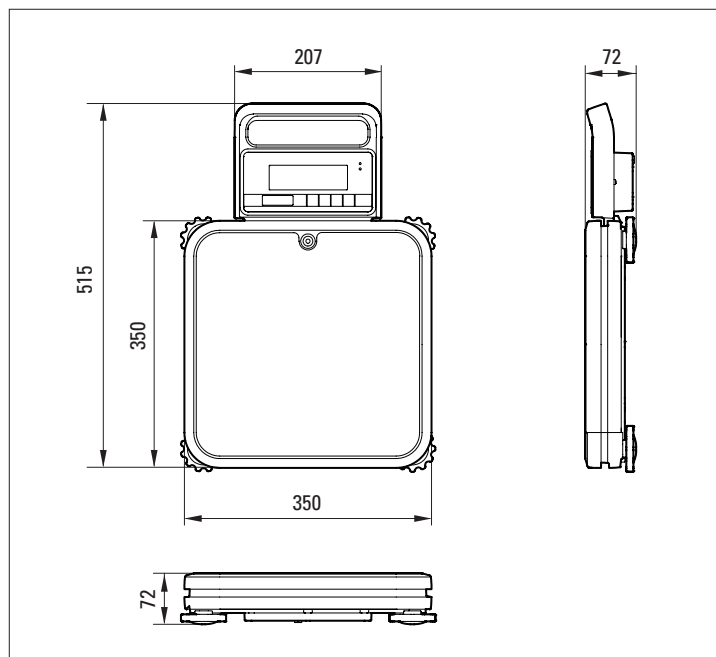


- 工业产品检验管理



- 个体用体重秤

外型尺寸



CAS CHINA Homepage

上海凯士电子有限公司

上海市松江区新桥镇卖新公路1501号

TEL: 021-5768-0558 / FAX: 021-5768-0559

www.cas-china.com



CAS