

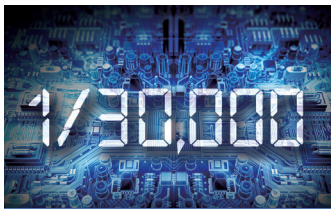
Micro Weighing Scale

MWII-H



고분해 미량저울 MWII-H

MWII-H는 국내 형식승인을 취득한 1/30,000 분해도의 뛰어난 계량 성능을 보유한 고분해 미량저울입니다. 외장형 티켓 및 라벨 프린터와 연동하여 데이터 활용에 최적화 된 솔루션을 구현해 드립니다.



1/30,000 뛰어난 계량성능



계수 기능 탑재



퍼센트 모드 지원



외장형 프린터 연동 가능

MWII-H



정밀한 계량이 필요한 연구/실험실에서

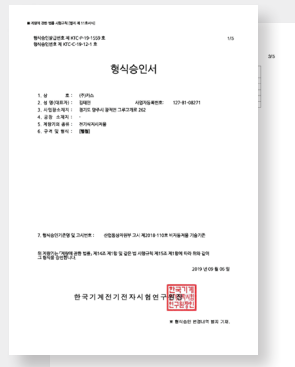
테스트 및 품질 보증 연구 계량시
학교 기관 및 실험실 계량시

MWII-200H / 300H / 600H



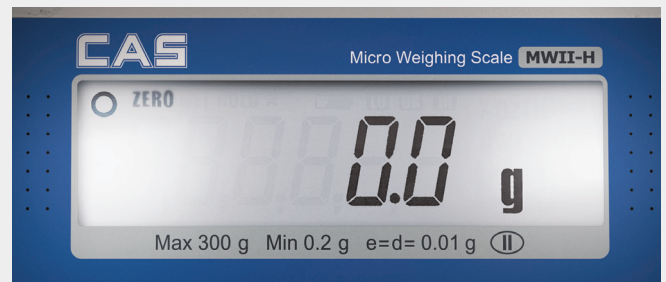
고분해 미량 저울 국내 최초 1/30,000 국내형식승인 획득

국내 비자동 저울 기술기준 (4.13.7항)을 만족하며 보조 지시장치나 확장 지시장치 없이, 동일한 e, d값을 보유하여 상거래용으로 사용 가능합니다.



화이트 백라이트 탑재

선명한 LCD 디스플레이에 화이트 백라이트를 탑재하여 어두운 실내 환경에서도 사용하기 좋습니다.



정확한 계량이 필요한 다양한 상거래 현장에서

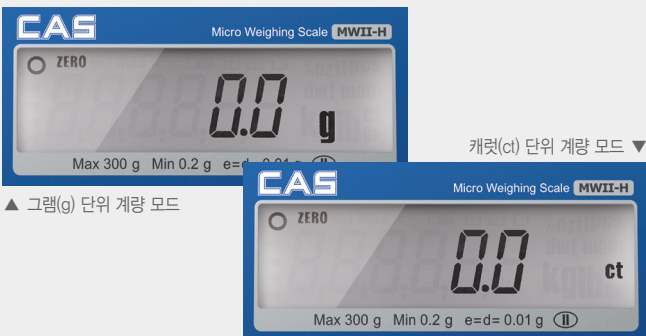
각종 귀금속 계량시
소량의 파우더 계량시

MWII-2000H / 3000H



법정 계량 단위 지원 (g, ct)

그램(g), 캐럿(ct) 단위 계량 모드를 지원해 실험실, 학교 기관 등 다양한 환경에서 사용하기 좋습니다.



외장형 티켓 및 라벨 프린터 연동

외장형 티켓 및 라벨 프린터와 호환이 가능해 계량 값, 날짜, 시간 인쇄가 가능합니다.





제품특징

- 1/30,000 뛰어난 계량성능
- 다양한 계량모드 지원
- 계수 기능 탑재
- 외장형 티켓 및 라벨 프린터 연동
- 퍼센트 모드
- 자동 전원 OFF, 백라이트 자동 ON/OFF
- 배터리 상태 표시 기능
- 계량 값, 날짜, 시간 인쇄 기능
- RS-232C 인터페이스 (PC, 라벨/티켓 프린터)

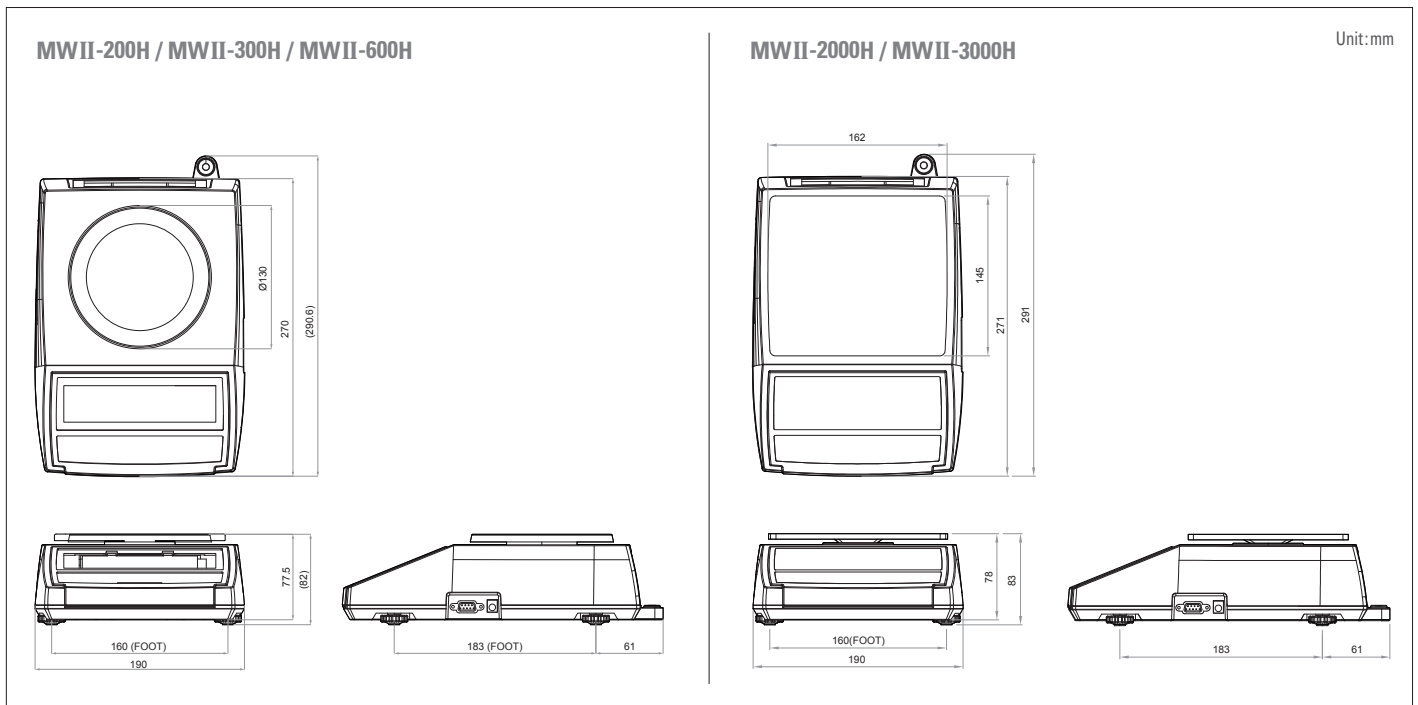
사용환경

- 각종 귀금속 계량
- 테스트 및 품질 보증 연구 계량
- 학교 기관 및 실험실 계량
- 소량의 파우더 계량

제품사양

모델명	MWII-H				
최대표시 (g)	200	300	600	2,000	3,000
e=d (g)	0.01	0.01	0.02	0.1	0.1
분해도	1/20,000	1/30,000	1/30,000	1/20,000	1/30,000
표시부	6자리 (중량)				
디스플레이 타입	LCD (화이트 백라이트)				
사용온도 범위	5 ~ 35 °C				
사용전원	DC 9V/300mA 아답터				
제품크기	190(W) x 271(D) x 83(H) mm				
침판크기	Ø130 mm		162(W) x 145(D) mm		
제품무게	1.23 kg		1.33 kg		

제품도면



고객지원센터 : 1577-5578

본사 : 경기도 양주시 광적면 그루고개로 262 T. 031 820 1100
 서울사무소 : 서울 강동구 양재대로 1315(성내동) 카스빌딩 T. 02 2225 3500 F. 02 475 4688/9
 인천 | 032 434 0281 광주 | 062 363 0262 대전 | 042 672 1016 대구 | 053 356 7111
 부산 | 051 313 3626 전주 | 063 211 4661 창원 | 055 255 4371 울산 | 052 267 3626
 여수 | 061 691 0262 천안 | 041 621 1015 구미 | 054 476 6353 수원 | 031 8015 4295

카스 공식 홈페이지



* 제품 이미지는 실물과 다를 수 있으며, 사정에 따라 일부 변경될 수 있습니다.

