

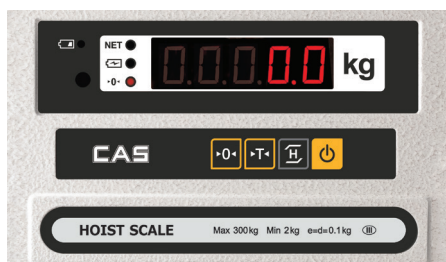
## Crane Scale

# HD PLUS SERIES



## Crane Scale HD<sup>PLUS</sup>

컴팩트한 매달림 저울, HD PLUS series는 도축장, 농수산 유통, 물류센터 등의 저용량 계량을 필요로 하는 다양한 사용환경에 적합하며, 충전용 배터리와 회전식 후크 적용으로 편리하고 정확한 계량을 제공합니다.



밝고 선명한 디스플레이



가볍고 견고한 구조



편리한 회전식 후크

## ■ 제품특징

### 1. 밝고 선명한 20mm LED 디스플레이

밝고 선명한 LED 디스플레이(문자높이: 20mm)를 통해 측정값을 쉽고 정확하게 확인할 수 있습니다.



### 2. 가볍고 견고한 구조

가볍고 견고한 구조로 저용량 계량을 필요로 하는 다양한 사용환경에 적합합니다.



### 3. 편리한 회전식 후크

회전식 후크를 적용하여 편리하고 정확하게 무게값을 측정할 수 있습니다.



### 4. 충전용 배터리 내장, Low 배터리 표시 램프 장착

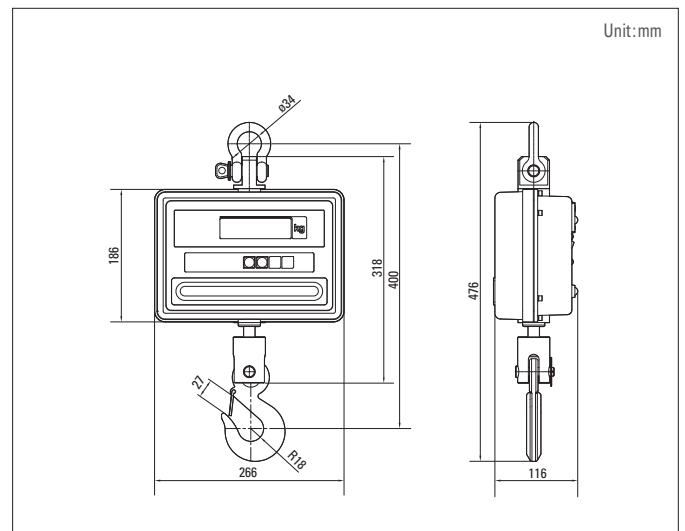
### 5. Auto power off / Sleep mode / 홀드 기능

### 6. 키기능: 전원 ON/OFF, 영점, 용기, 홀드

## ■ 제품사양

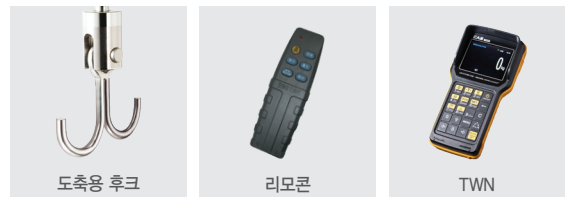
Model	HD PLUS Series			
최대 용량(kg)	100	200	300	500
한 눈의 값(g)	50	100	100	200
용기 기능 범위	최대 무게 용기 설정 가능			
표시부	LED(문자높이: 20mm)			
동작온도	-10°C ~ +40°C			
전원사용	DC 6V 충전용 배터리/AC 아답터			
램프표시	영점, 용기, 충전, Low배터리			
사용시간	최소사용시간: 약32 시간 (Bluetooth 또는 Zigbee 옵션적용 시 연속사용시간) 최대사용시간: 약117 시간 (Sleep Mode 사용시)			
충전시간	약 7시간			
제품크기(mm)	266(W) x 116(D) x 476(H)			
제품무게(kg)	약 6.5			
선택사양	도축용 후크, 리모콘, 블루투스 통신, 지그비 통신, TWN-B 또는 Z(택일)			

## ■ 제품도면



## ■ 선택옵션

- 도축용 후크
- 리모콘
- 블루투스 통신
- 지그비 통신
- TWN-B 또는 Z (블루투스 또는 지그비 무선 통신 방식 중 택일)



고객지원센터 : 1577-5578

본사 : 경기도 양주시 광적면 그루고개로 262 T. 031 820 1100  
 서울사무소 : 서울 강동구 양재대로 1315(성내동) 카스빌딩 T. 02 2225 3500 F. 02 475 4688/9  
 인천 | 032 434 0281 광주 | 062 363 0262 대전 | 042 672 1016 대구 | 053 356 7111  
 부산 | 051 313 3626 전주 | 063 211 4661 창원 | 055 255 4371 울산 | 052 267 3626  
 여수 | 061 691 0262 천안 | 041 621 1015 구미 | 054 476 6353 수원 | 031 8015 4295

