



간단한 조작기능



다양한 종류의 컨테이너 사용 가능



선명한 대형 LCD

## 음성 선별기

# FS-200 SERIES

### Fruit Sorter

카스 음성 선별기는 8종류 과일의 선별등급을 음성으로 알려주는 스마트한 선별기입니다.

컴팩트한 디자인으로 사용 및 이동이 용이하며, 다양한 작물재배 농가에 혼자서도 손쉽게 선별작업이 가능합니다.



# FS-200 SERIES | Fruit Sorter



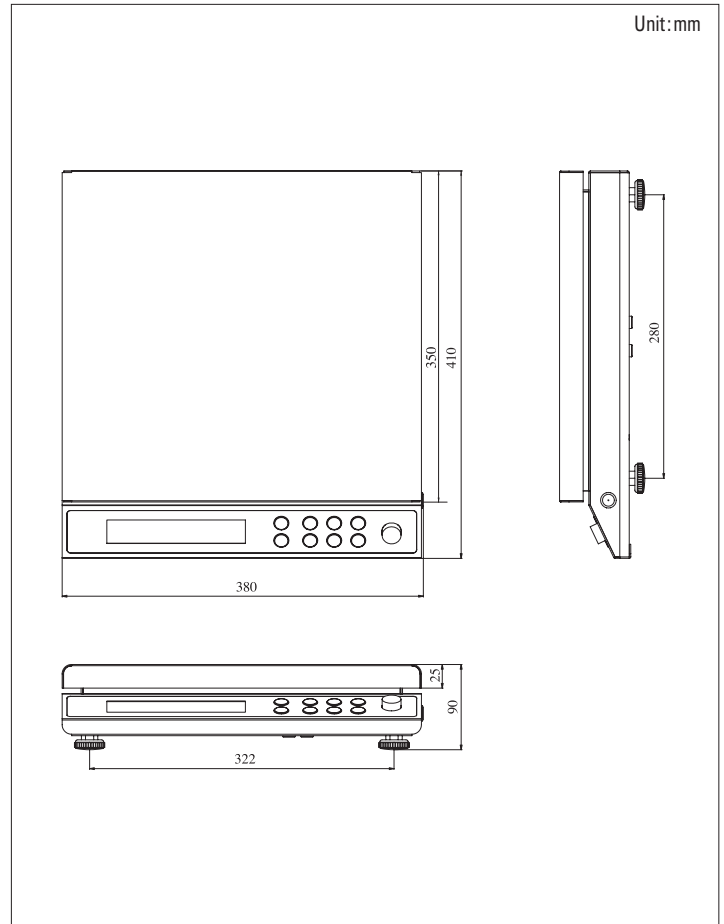
## 제품사양

Model	FS-200 (음성선별기)		
최대표시 (kg)	30	60	100
한눈의 값 (g)	2	5	10
분류단계	16 단계		
선별속도	3600 / 시간		
품목	8 종류 (배, 사과, 복숭아, 감, 한라봉, 자두, 대봉, 종류 1)		
포장단위 (kg)	2, 3, 4, 4.5, 5, 7.5, 10, 15		
작동키	품종, 포장단위 설정 (백, 십, 일), 확인, 등급, 영점, 볼륨		
표시부	선별종류, 포장단위, 등급, 선별수량, 중량		
디스플레이 타입	LCD		
사용전원	AC 220V, 50/60Hz		
집판크기 (mm)	380(W) x 350(D)		
제품크기 (mm)	380(W) x 410(D) X 90(H)		
제품무게 (kg)	12		

## 제품특징

- 선별등급을 음성과 디스플레이로 알려주는 음성선별기
- 포장무게별 선별 등급 내장
- 빠른 선별기능으로 작업능률 향상
- 대형 LCD적용으로 선별종류, 등급, 수량까지 표시 가능
- 검작 농가를 위한 8종류 과일 선별기능
- 8단계 포장단위 설정 가능
- 간편한 중량확인기능
- 컴팩트한 디자인으로 제품설치 및 이동이 용이
- 음량조절 다이얼로 손쉽게 볼륨조절 가능

## 제품크기



## 사용용도

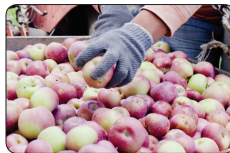
- ▶ 사과, 배, 감, 참외 등 다양한 작물을 재배하는 복합영농
- ▶ 포도, 키위, 복숭아 등 흠집이 생기기 쉬운 작물의 선별 및 포장/출하 농가
- ▶ 기타 다양한 형상 작물의 손쉬운 선별을 원하는 농가
- ▶ 작업공간이 협소하고 인력이 부족한 소규모 농가



음성기능



음량조절 다이얼기능



초고속 계량 속도  
(1초 단위 선별)

## 국내최초 대형LCD 디스플레이 적용



www.cas.co.kr

서울사무소\_ 서울시 강동구 성내동 440-1 카스빌딩  
TEL\_02 2225 3500 FAX\_02 475 4668/9

지방지점

부산 | 051 313 3626 대구 | 053 356 7111 인천 | 032 434 0281  
광주 | 062 363 0262 순천 | 061 725 0262 대전 | 042 672 1015  
전주 | 063 211 4661 마산 | 055 255 4371 울산 | 052 267 3626

영업소

수원 | 031 8015 4295 천안 | 041 621 1015 구미 | 054 363 0262

고객 서비스 지원 센터

1577-5578

수리 및 고장 접수