

Explosion Proof Indicator

EXI Series



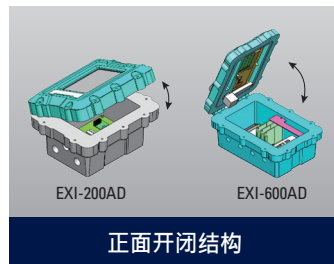
EXI-200AD



EXI-600AD

内压, 粉尘, 氢气防爆型仪表

EXI系列是用在化工厂, 钢铁厂等恶劣生产环境中的防爆型仪表, 可以与包装秤配合使用.

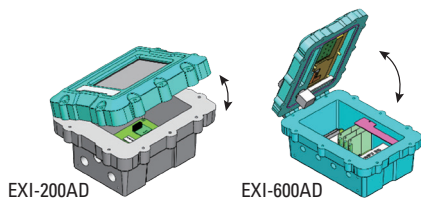


产品特征

- 防爆, 防水构造
 - 内压, 粉尘, 氢气防爆构造
 - 防水等级(IP66)



- 正面开闭构造
 - 便于设置和修理



- 快速控制和精准测量
 - 配有高速AD :
 - 5~320次/秒
 - 外部精度 : 1/10000



- 触摸按键
 - 电容式触摸键



- 人性化接口(EXI-600AD)
 - 4.3" 画面TFT LCD使用
 - 呈现多样化信息与数据



- 多种功能选项
 - 串流模式, 命令模式, 总模式RTU
 - 外部输/出入
 - 输入2 / 输出4(EXI-200AD)
 - 输入4 / 输出6(EXI-600AD)
 - 输入6 / 输出8(EXI-600AD)
 - 模拟量输出(0~20mA, 0~24mA, 4~20mA, 0~5V, 0~10V, ±5V, ±10V)
 - BCD 输出(EXI-600AD)
 - 以太网

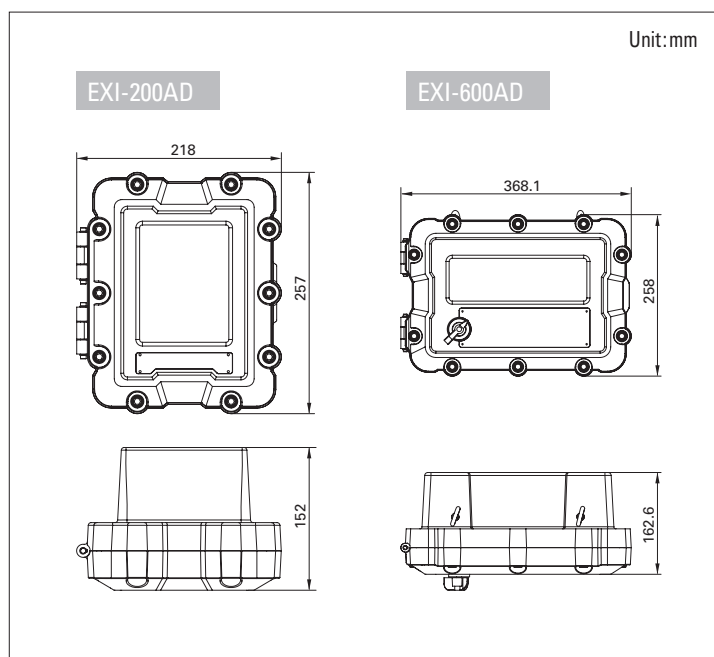
使用领域

- 防爆型平台秤
- 化学工厂
- 工业系统及爆炸性物质测量

产品选配

型号	EXI-200AD	EXI-600AD
防爆等级	Ex d IIB+H2 T6 (Ex tD A21 T80~120°C IP66)	Ex d IIB+H2 T6 (Ex tD A21 T80~120°C IP66)
输入强度	0.5μV / D(0.2μV/ D)	0.5μV / D(0.3μV/ D)
传感器允许电压	DC5V	DC5V
最大传感器连接	8EA(350ohm)	8EA(350ohm)
零点调整范围	0 mV/V ~ 2 mV/V	0 mV/V ~ 2 mV/V
AD转换速度	320 次/秒	200 次/秒
显示屏	7 segment 6digits LED	4.3" Graphic LCD
通信	RS-232C x 2ea	RS-232C x 2ea
功能	RS-422/485(MODBUS RTU)	RS-422/485(MODBUS RTU)
	Analog out(4~20mA, 0~10V)	Analog out(4~20mA, 0~10V)
	Ethernet	BCD-OUT
	EXT I/O : 输入 2, 输出4	RS-232C to USB
	-	Ethernet Card
	-	EXT I/O : 输入4, 输出6
-	EXT I/O : 输入 6, 输出8	

产品尺寸



CAS CHINA Homepage

上海凯士电子有限公司

上海市松江区新桥镇卖新公路1501号

TEL: 021-5768-0558 / FAX: 021-5768-0559

www.cas-china.com



*产品图片可能会与实物有所不同, 可以根据情况进行部分变更

CAS