

# EXI series

## 내압 & 분진 & 수소가스 방폭형 인디케이터

EXI Series는 화학공장, 철강산업 등의 거친 환경에서 폭발위험이 있는 물질의 계량에 사용되며, 방폭형 플랫폼 저울, 폭발성 물질 계량용 체커, 패커 저울과 함께 사용합니다.



EXI-200AD



EXI-600AD

내압 & 분진 & 수소가스방폭

전면 개폐방식의 구조

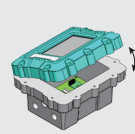
신속한 제어 및 정확한 계량 성능

다양한 인터페이스 제공

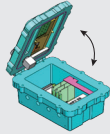
내압 & 분진 방폭



전면 개폐방식의 구조

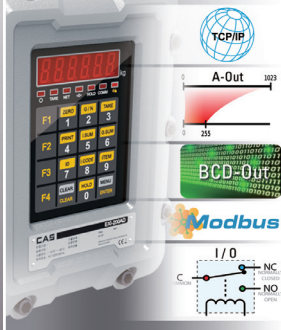


EXI-200AD



EXI-600AD

다양한 인터페이스



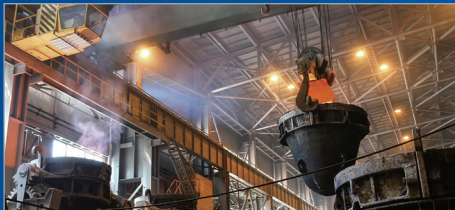
QR코드를 스캔하시면 더 많은  
제품을 보실 수 있습니다.



www.cas.co.kr

# EXI series

## 내압 & 분진 & 수소가스 방폭형 인디케이터



### 제품특징

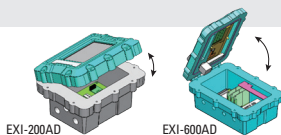
#### 방폭 & 방수 구조

- 내압, 분진, 수소가스 방폭 구조
- 방수등급(IP66)
- 국내방폭인증(KCS) 및 유럽방폭인증(ATEX)



#### 전면 개폐 방식의 구조

- 쉬운 설치 & 쉬운 유지보수



#### 신속한 제어 및 정확한 계량

- 고속 ADC 장착 : 5~320 회/초
- 외부 분해능 : 1/10,000



#### 터치 키패드

- 정전식 방식의 터치키



#### 사용자 친화적 인터페이스 (EXI-600AD)

- 4.3" 그래픽 TFT LCD 사용
- 다양한 정보(메시지, 데이터) 표현



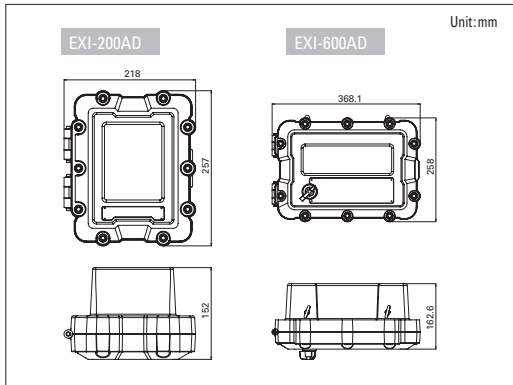
#### 다양한 인터페이스

- 기본사양 : RS-232C x 2ea  
RS-422/485(스트림 모드, 커맨드 모드, Modbus RTU) x 1ea
- 옵션사양 : 외부 입/출력  
- 2 입력 / 4 출력 (EXI-200AD)  
- 4 입력 / 6 출력 (EXI-600AD)  
- 6 입력 / 8 출력 (EXI-600AD)
- Analog output
- BCD output (EXI-600AD)
- Ethernet

### 제품사양

모델	EXI-200AD	EXI-600AD
국내 방폭(KCS)등급	Ex d IIB+H2 T6 (Ex tD A21 T80~120°C IP66)	Ex d IIB+H2 T6 (Ex tD A21 T80~120°C IP66)
유럽 방폭(ATEX)등급	Ex II 2G Ex D IIB+H2 T6 Gb II 2D Ex tb IIIC T80°C Db	Ex II 2G Ex D IIB+H2 T6 Gb II 2D Ex tb IIIC T80°C Db
입력감도	0.5mV / D(0.2mV / D)	0.5mV / D(0.3mV / D)
로드셀 인가전압	DC5V	DC5V
최대 로드셀 연결	8EA(350ohm)	8EA(350ohm)
영점조정범위	0 mV/V ~ 2 mV/V	0 mV/V ~ 2 mV/V
AD 변환속도	320회/초	200회/초
디스플레이	7 segment 6digits LED	4.3" Graphic LCD
통신	RS-232C x 2ea	RS-232C x 2ea
	RS-422/485(Modbus RTU) x 1ea	RS-422/485(Modbus RTU) x 1ea
옵션	Analog out(4~20mA, 0~10V)	Analog out(4~20mA, 0~10V)
	Ethernet	BCD-OUT
	EXT I/O : 입력 2, 출력 4	RS-232C to USB
	-	Ethernet Card
	-	EXT I/O : 입력 4, 출력 6
	-	EXT I/O : 입력 6, 출력 8

### 제품크기



### 사용분야

- 방폭형 플랫폼 저울
- 화학 공장
- 산업용 시스템 및 폭발성 물질 계량용



본사 경기도 양주시 광역면 그루교개로 262 T. 031-820-1100  
 서울사무소 서울시 강동구 양재대로 1315(성내동) T. 02-2225-3500

지방 지사	인천 032-434-0281	대구 053-356-7111	대전 042-672-1016
지방 지점	광주 062-363-0262	부산 051-313-3626	전주 063-211-4661
영업소	창원 055-255-4371	울산 052-267-3626	
	구로 02-6979-5567	마산 02-2281-8454	
	여수 061-631-0262	수원 031-8015-4295	
	충주 043-841-7878	전안 041-621-1015	구미 054-476-6353

\* 제품 이미지는 실물과 다를 수 있으며, 사양에 따라 일부 변경될 수 있습니다.



www.cas.co.kr

