

RETAIL WEIGHING SOLUTION™



플라스틱, 스테인레스 집판 사용



충전식 배터리 사용



블루백라이트 LCD

ED-H SERIES

Smart Weighing Scale

ED-H Series는 기존의 단순중량저울과 비교해 높은 분해능과 다양한 기능을 갖춘 저울입니다.

실험실, 약세사리 시장, 야채가게등 다양한 환경에서 사용이 가능하며, 충전용 배터리를 사용하여 오픈마켓에도 적합한 저울입니다.

- 라벨/티켓 프린터와 연결기능
- 계량, 계수, 퍼센트 비교 기능(HI/OK/LO)
- RS-232C 인터페이스
- 먼지보호커버 제공



CAS

ED-H SERIES | Smart Weighing Scale

제품사양

Model	ED-H SERIES			
최대중량(㎏)	3000	6000	15000	30000
한눈의 값(㎎)	0.2g	0.5g	1g	2g
외부분해도	1/15,000	1/12,000	1/15,000	1/15,000
내부분해도	1/600,000			
표시타입	LCD			
무게단위	kg,g			
영점조정범위	±2%(영점범위), ±10%(영점범위)			
용기허용범위	최대용량			
안정시간	2초 이하			
사용온도범위	0°C ~ 40°C			
사용전원	AC 어댑터 12V/1A			
	내부 재충전용 배터리			
전지사용시간	80시간 연속 사용 (충전 12시간)			
최대안전 허용중량	최대 용량의 120%			
제품크기 (mm)	330(W) x 346(D) x 107(H)			
짐판크기 (mm)	플라스틱304(W)x220(D)/스테인레스스틸306(W)x222(D)			
제품무게	4.5kg			

제품특징

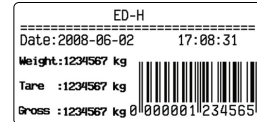
- 고분해능(1/12,000~1/15,000)
- 9개의 키로 쉽고 빠른 동작
- 이해하기 쉬운 아이콘 표시
- 계수, 퍼센트 기능 모드 지원
- 알람을 이용한 계량, 계수, 퍼센트 비교 기능(HI/OK/LO)
- RS-232C 인터페이스
- PC를 통한 저울 제어가 가능(완벽한 key-command 구현)
- 합산 기능
- 티켓 프린터 인쇄기(DEP-50)
- 바코드 인쇄기(DLP-50)
- 충전식 배터리 장착
- 두개의 짐판(플라스틱, 스테인레스)
- 먼지 보호 커버

선택사양

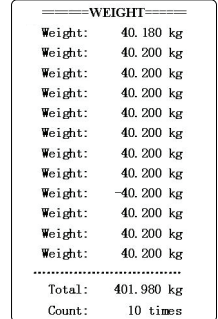
- DEP-50(티켓 프린터)
- DLP-50(라벨 프린터)

라벨/티켓 프린터와 연결가능

- 바코드 라벨 프린터와 티켓 프린터에 연결 가능하며 무게값, 날짜, 개수등이 출력되어 매장에서 손쉬운 정보제공이 가능합니다.



Label



Ticket

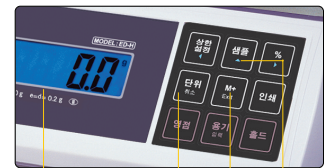
충전식 배터리 장착

- 내부 충전식 배터리 장착으로 완전 충전 후에는 연속으로 80시간 동안(백라이트 ON) 사용이 가능하여 손쉽게 이동하며 사용할 수 있습니다.



크고 선명한 블루백라이트 LCD 디스플레이

- 선명한 블루백라이트 기능을 지원하며, 9개의 기능을 이용해 쉽고 빠른 동작이 가능합니다.



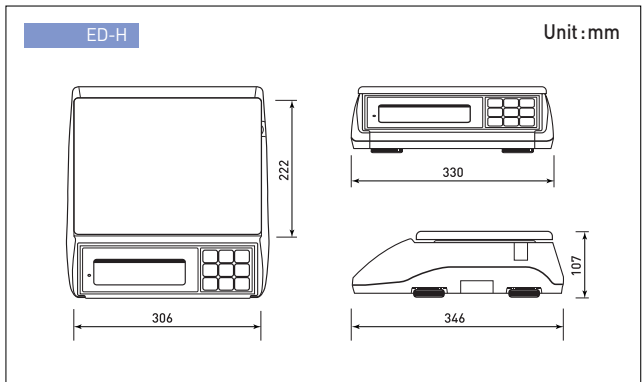
블루백라이트

단위변환버튼

합산기능버튼

계수기능버튼

외형치수



www.cas.co.kr

고객 서비스 지원 센터

무료 상담 센터

1577-5578

수리 및 고장 접수

080-022-0022

- 서울 사무소 02)2225-3770
- 대구지점 053)356-7111
- 광주지점 062)363-0262
- 대전지점 042)672-1016
- 울산 영업소 052)267-3626
- 전주 영업소 063)211-4661
- 인천지점 032)434-0281
- 마산지점 055)255-4371
- 순천 사무소 061)725-0262
- 부산지점 051)313-3626

C-062008

■ 제품의 색상은 인쇄상 실재와 다를 수도 있습니다. ■ 제품의 성능 향상을 위해 예고 없이 기능이 변경될 수도 있습니다.